

Libretto istruzioni

Instruction booklet

Notice d'emploi et d'entretien

Betriebsanleitung

Manual de instrucciones

Instructieboekje

Bruksanvisning

Käyttöohjeet

Manual de instruciuni

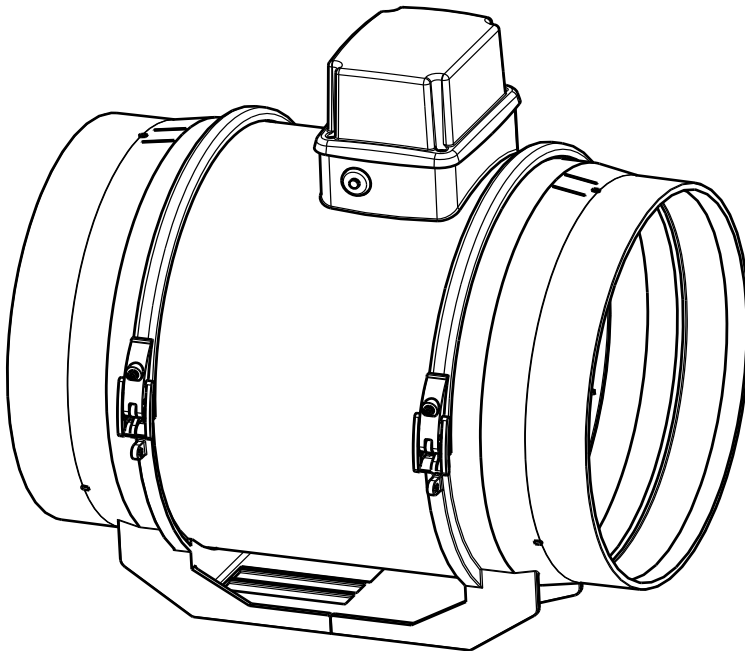
Инструкция по эксплуатации



---

**LINEO 100 V0 ES, 100 Q V0 ES  
125 V0 ES, 150 V0 ES, 160 V0 ES  
200 V0 ES, 250 V0 ES, 315 V0 ES**

**CE**



Prima di usare il prodotto leggere attentamente le istruzioni contenute nel presente libretto. VORTICE non potrà essere ritenuta responsabile per eventuali danni a persone o cose causati dal mancato rispetto delle indicazioni di seguito elencate, la cui osservanza assicurerà invece la durata e l'affidabilità, elettrica e meccanica, dell'apparecchio.

Conservare sempre questo libretto istruzioni.

Read the instructions contained in this booklet carefully before using the appliance. VORTICE cannot assume any responsibility for damage to property or personal injury resulting from failure to abide by the instructions given in this booklet.

Following these instructions will ensure a long service life and overall electrical and mechanical reliability.

Keep this instruction booklet in a safe place.

Avant d'utiliser le produit, lire attentivement les instructions contenues dans cette notice. La société VORTICE ne pourra être tenue pour responsable des dommages éventuels causés aux personnes ou aux choses par suite du non-respect des instructions ci-dessous.

Le respect de toutes les indications reportées dans ce livret garantira une longue durée de vie ainsi que la fiabilité électrique et mécanique de l'appareil.

Conserver toujours ce livret d'instructions.

Vor Installation und Anschluss dieses Produkts müssen die vorliegenden Anleitungen aufmerksam durchgelesen werden. VORTICE kann nicht für Personen- oder Sachschäden zur Verantwortung gezogen werden, die auf eine Nichtbeachtung der Hinweise in dieser Betriebsanleitung zurückzuführen sind. Befolgen Sie alle Anweisungen, um eine lange Lebensdauer sowie die elektrische und mechanische Zuverlässigkeit des Geräts zu gewährleisten.

Diese Betriebsanleitung ist gut aufzubewahren.

Antes de utilizar el producto, hay que leer atentamente las instrucciones de este folleto VORTICE no es responsable de los eventuales daños ocasionados a personas o cosas como resultado del incumplimiento de las indicaciones de este manual, las cuales garantizan la durabilidad y fiabilidad eléctrica y mecánica del aparato.

Conservar este manual de instrucciones.

## Indice

IT

Descrizione e impiego	4
Sicurezza	4
Applicazioni tipiche	5
Installazione	5
Specifiche tecniche	6
Configurazione iniziale	7
Ripristino valori nominali	8
Funzionamento	8
Manutenzione / Pulizia	8
Smaltimento	8
Figure	53

## Table of Contents

EN

Description and operation	9
Safety	9
Typical applications	10
Installation	10
Technical specifications	11
Initial configuration	12
Restoring nominal values	13
Operation	13
Maintenance / Cleaning	13
Disposal	13
Figures	54

## Index

FR

Description et mode d'employ	14
Sécurité	14
Applications typiques	15
Installation	15
Caractéristiques techniques	16
Configuration initiale	17
Rétablissement des valeurs nominales	18
Fonctionnement	18
Entretien / Nettoyage	18
Élimination	18
Figures	54

## Inhaltsverzeichnis

DE

Beschreibung und Gebrauch	19
Sicherheit	19
Typische Anwendungsarten	20
Installation	20
Technische Angaben	21
Anfangskonfiguration	22
Wiederherstellen der Nennwerte	23
Betrieb	23
Wartung / Reinigung	23
Entsorgung	23
Abbildungen	54

## Índice

ES

Descripción y uso	24
Seguridad	24
Aplicaciones típicas	25
Instalación	25
Especificaciones técnicas	26
Configuración inicial	27
Restablecimiento de los valores nominales	28
Funcionamiento	28
Mantenimiento / Limpieza	28
Eliminación	28
Figuras	54

Lees deze handleiding aandachtig door alvorens het product te plaatsen en aan te sluiten.  
 VORTICE kan niet aansprakelijk worden gesteld voor eventuele schade aan personen of zaken, ontstaan als gevolg van het niet in acht nemen van de aanwijzingen die hierna vermeld zijn, het opvolgen hiervan zal de elektrische en mechanische betrouwbaarheid van het apparaat verzekeren.  
 Bewaar dit instructieboekje altijd zorgvuldig.

Innan produkten används läs noggrant anvisningarna i den här bruksanvisningen.  
 VORTICE kan ej hållas ansvarig för eventuella skador på personer eller föremål som orsakats avatt nedan listade anvisningar inte har iakttagits, vilka om de däremot iaktas garanterar apparatens elektriska och mekaniska pålitlighet. Bevara därför alltid denna bruksanvisning för framtida bruk.

Lue nämä ohjeet huolellisesti ennen kuin alat käyttää laitetta.  
 VORTICE ei vastaa mahdollisista henkilö- tai esinevahingoista, jotka ovat seurausta tämän käyttöohjekirjan ohjeiden noudattamisen laiminlyönnistä. Noudata kaikkia tässä mainittuja ohjeita varmistaaksesi laitteen sähköisen ja mekaanisen kestävyyyden ja luotettavan toiminnan. Säilytä tämä käyttöohjekirja tallessa tulevaa tarvetta varten.

Înainte de a utiliza produsul, citiți cu atenție instrucțiunile din acest manual.  
 Firma VORTICE nu poate fi considerată responsabilă pentru eventualele pagube aduse persoanelor sau bunurilor, cauzate de nerespectarea indicațiilor de mai jos;  
 În schimb, respectarea acestora va asigura o durată lungă de viață a aparatului și fiabilitatea sa,electrică și mecanică.  
 Păstrați cu grijă acest manual de instrucțiuni.

Перед началом эксплуатации изделия внимательно прочитайте указания, приведенные в настоящей инструкции.  
 Фирма VORTICE не может считаться ответственной за травмы или материальный ущерб, которые могут быть вызваны несоблюдением положений нижеприведенных указаний, в то время как их выполнение явится гарантией длительного срока службы и механической и электрической надежности устройства.  
 Сохраняйте настоящую инструкцию.

## Inhoud NL

Beschrijving en gebruik	29
Veiligheid	29
Karakteristieke toepassingen	30
Installatie	30
Technische specificatie	31
Eerste configuratie	32
Nominale waarden resetten	33
Werking	33
Onderhoud / reiniging	33
Verwijdering	33
Afbeelding	54

## Innehållsförteckning SV

Beskrivning och användning	34
Säkerhet	34
Typiska tillämpningar	35
Installation	35
Tekniska specifikationer	36
Startkonfigurering	37
Återställning av nominella värden	38
Funktion	38
Underhåll/rengöring	38
Bortskaffande	38
Figurer	54

## Hakemisto FI

Laitteen kuvaus ja käyttö	39
Turvallisuus	39
Tyypilliset käyttökohteet	40
Asennus	40
Tekniset tiedot	41
Startkonfigurering	42
Nimellisarvojen palauttaminen	43
Toiminta	43
Huolto / Puhdistus	43
Jätehuolto	43
Kuvat	54

## Cuprins RO

Descrierea și utilizarea	44
Siguranța	44
Aplicații tipice	45
Instalarea	45
Specificații tehnice	46
Configurația inițială	47
Resetarea valorilor nominale	48
Funcționarea	48
Întreținerea / Curățarea	48
Eliminare	48
Figuri	54

## Оглавление RU

Описание изделия и способ его применения	49
Правила техники безопасности	49
Обычные виды применения	50
Установка	51
Технические характеристики	51
Первоначальная настройка	52
Восстановление номинальных значений	53
Функционирование	53
Техобслуживание/Чистка	53
ТРЕТИРАНЕ НА ОТПАДЪЦИ	53
Иллюстрации	54

## Descrizione ed impiego

L'apparecchio da lei acquistato è un aspiratore elicocentrifugo per l'espulsione dell'aria in condotto di ventilazione. L'apparecchio è costruito in resina termoplastica autoestinguente VO, è protetto contro gli spruzzi d'acqua ed è dotato di motore a due velocità brushless a controllo elettronico, con possibilità di regolazione dei valori di velocità minima e massima.

## Sicurezza



### Attenzione:

questo simbolo indica che è necessario prendere precauzioni per evitare danni all'utente

- Non usare questo prodotto per una funzione differente da quella esposta nel presente libretto.
- Dopo aver tolto il prodotto dall'imballo, assicurarsi della sua integrità; nel dubbio rivolgersi subito ad un Centro Assistenza Tecnica autorizzato VORTICE. Non lasciare parti dell'imballo alla portata di bambini o persone diversamente abili.
- L'uso di qualsiasi apparecchio elettrico comporta l'osservanza di alcune regole fondamentali, tra le quali:
  - non toccarlo con mani bagnate o umide;
  - non toccarlo a piedi nudi;
  - non consentirne l'uso a bambini o persone
- Riporre l'apparecchio lontano da bambini e da persone diversamente abili nel momento in cui si decide di scollegarlo dalla rete elettrica e di non utilizzarlo più.
- Non utilizzare l'apparecchio in presenza di sostanze o vapori infiammabili come alcool, insetticidi,



### Avvertenza:

questo simbolo indica che è necessario prendere precauzioni per evitare danni al prodotto

- Non apportare modifiche di alcun genere all'apparecchio.
- Non lasciare l'apparecchio esposto ad agenti atmosferici (pioggia, sole, ecc.).
- Non appoggiare oggetti sull'apparecchio.
- Verificare periodicamente l'integrità dell'apparecchio. In caso di imperfezioni non utilizzarlo e contattare subito un Centro Assistenza Tecnica autorizzato VORTICE.
- In caso di cattivo funzionamento e/o guasto dell'apparecchio rivolgersi subito ad un Centro di Assistenza autorizzato VORTICE e richiedere, per l'eventuale riparazione, l'uso di ricambi originali VORTICE.
- Se l'apparecchio cade o riceve forti colpi farlo verificare subito presso un Centro di Assistenza Tecnica autorizzato VORTICE.
- Collegare l'apparecchio alla rete di alimentazione/presa elettrica solo se la portata dell'impianto/presa è adeguata alla sua potenza massima. In caso contrario rivolgersi subito a personale professionalmente qualificato.
- Spegnerne l'interruttore generale dell'impianto quando: a) si rileva un'anomalia di funzionamento;

b) si decide di eseguire una manutenzione di pulizia esterna; c) quando si decide di non utilizzarlo per periodi prolungati.

- È indispensabile assicurare il necessario rientro dell'aria nel locale per garantire il funzionamento del prodotto. Nel caso in cui nello stesso locale sia installato un apparecchio funzionante a combustibile (scaldacqua, stufa a metano, ecc.) non del tipo stagno, assicurarsi che il rientro d'aria garantisca anche la perfetta combustione di tale apparecchio.
- L'apparecchio non può essere utilizzato come attivatore di scaldabagni, stufe, ecc. né deve scaricare in condotti d'aria calda
- L'apparecchio deve scaricare in condotto singolo (utilizzato unicamente da questo prodotto).
- Non coprire e non ostruire le due griglie di aspirazione e mandata dell'apparecchio, in modo da assicurare l'ottimale passaggio dell'aria.
- Le bocche di mandata e di aspirazione del prodotto devono essere sempre collegate ad un condotto (fig.2).
- La temperatura ambiente massima per il funzionamento dell'apparecchio è di 60°C, ad eccezione dei modelli 250 e 315 per i quali è di 50°C.
- La protezione dalle sovratemperature e dal sovraccarico è assicurata dall'elettronica di comando. I modelli dal 100 al 250 sono dotati di termofusibile di protezione, mentre il modello 315 è dotato di protettore termico a ripristino manuale. In caso di intervento del termofusibile, riparare o sostituire il prodotto, dopo aver verificato e rimosso la causa dell'intervento. In caso di intervento del limitatore a ripristino manuale, togliere la tensione di alimentazione per mezz'ora e quindi ripristinare l'alimentazione, dopo aver verificato e rimosso la causa dell'intervento.
- I dati elettrici della rete devono corrispondere a quelli riportati in targa A . (Fig.A)

- Questo apparecchio può essere utilizzato da bambini di età non inferiore a 8 anni e da persone con ridotte capacità fisiche, sensoriali o mentali, o prive di esperienza o della necessaria conoscenza, purché sotto sorveglianza oppure dopo che le stesse abbiano ricevuto istruzioni relative all'uso sicuro dell'apparecchio e alla comprensione dei pericoli ad esso inerenti. I bambini non devono giocare con l'apparecchio. La pulizia e la manutenzione destinata ad essere effettuata dall'utilizzatore

non deve essere effettuata da bambini senza sorveglianza.

- Questi apparecchi sono stati progettati per un uso in ambiente domestico e commerciale.
- L'installazione dell'apparecchio deve essere effettuata da parte di personale professionalmente qualificato.
- L'impianto elettrico a cui è collegato il prodotto deve essere conforme alle norme vigenti.
- Per l'installazione occorre prevedere un interruttore onnipolare con distanza di apertura dei contatti uguale o superiore a mm 3, che consenta la disconnessione completa nelle condizioni della categoria di sovratensione III.
- I prodotti equipaggiati con motori predisposti al cablaggio monofase (M) richiedono SEMPRE la connessione a linee monofase a 220-240V (o solo 230V quando previsto). Qualsiasi tipo di modifica si configura come manomissione del prodotto e invalida la relativa Garanzia.

### **Apparecchi ventilatori da condotto e da finestra - muro**

È necessario prendere precauzioni per evitare che nella stanza vi sia riflusso di gas provenienti dalla canna di scarico dei gas o da altri apparecchi a combustione di carburante.

### **Apparecchi ventilatori da finestra - muro**

Il ventilatore è destinato ad essere montato su finestre o su

muri esterni.

### **Apparecchi equipaggiati con dispositivo di interruzione termica a riarmo manuale**

Al fine di evitare ogni pericolo dovuto al riarmo accidentale del dispositivo termico di interruzione, questo apparecchio non deve essere alimentato con un dispositivo di manovra esterno, quale un temporizzatore, oppure non deve essere connesso a un circuito che viene regolarmente alimentato o disconnesso dal servizio.

### **Applicazioni tipiche**

Figg. 1- 2;

Quando l'apparecchio viene installato ad un'altezza inferiore a 2,3 m dal suolo e la lunghezza delle tubazioni connesse in aspirazione e mandata lo richiede, è opportuno montare dispositivi atti a prevenire il rischio di contatti con la girante.

### **Installazione**

Figg 3 ÷ 26.

Fig.3: E = Targa direzione flusso aria; C=Aspirazione; D= Mandata.

**Specifiche tecniche**

PRODOTTO	V	Hz	Potenza (10V/8V/ 6V/ 4V) [W]	Portata (10V/8V/ 6V/ 4V) [m³/h]	Pressione (10V/8V/ 6V/ 4V) [mmH <sub>2</sub> O]	RPM (10V/8V/ 6V/ 4V) [N°giri/ 1']	Pressione sonora [LpA [db(A)] 3m IRRADIATO (10V/8V/ 6V/ 4V)	ISOLAMENTO	TEMP. AMBIENTE MAX [°C]
LINEO 100 V0 ES (cod. 17150)	220-240	50-60	20 / 16 / 8,7 / 6,5	305 / 250 175 / 140	26,4 / 11,4 6,1 / 3,7	2220 / 1900 1345 / 1070	31,8 / 27,2 18,9 / 15	II	60
LINEO 100 Q V0 ES (cod. 17151)	220-240	50-60	19 / 9 5,5 / 4,5	235 / 145 80 / 60	9,8 / 4,3 1,7 / 0,9	3230 / 2070 1235 / 900	36,1 / 26,2 17,2 / 12,3	II	60
LINEO 125 V0 ES (cod. 17152)	220-240	50-60	25 / 18 10 / 7	370 / 315 220 / 170	30,2 / 11,8 6,5 / 3,8	2270 / 1940 1395 / 1090	31,6 / 28,3 20 / 16,2	II	60
LINEO 150 V0 ES (cod. 17153)	220-240	50-60	55 / 34 17 / 11	590 / 500 370 / 290	44,2 / 22,7 13,8 / 8,5	2480 / 2125 1595 / 1260	41,9 / 35,5 27,2 / 21	II	60
LINEO 160 V0 ES (cod. 17154)	220-240	50-60	60 / 37 19 / 12	630 / 510 385 / 300	47,2 / 23,5 14,8 / 9	2625 / 2165 / 1645 / 1305	41,8 / 36,5 28,9 / 21,9	II	60
LINEO 200 V0 ES (cod. 17155)	220-240	50-60	80 / 46 24 / 14	1040 / 840 650 / 510	34 / 21,6 12,8 / 8,2	3050 / 2520 1940 / 1530	40,2 / 33,8 27,8 / 23,1	II	60
LINEO 250 V0 ES (cod. 17156)	220-240	50-60	115 / 65 32 / 18	1120 / 915 700 / 555	56,4 / 38,1 22,2 / 14,6	2930 / 2420 1850 / 1480	45,4 / 37,9 30,5 / 29,3	II	50
LINEO 315 V0 ES (cod. 17157)	220-240	50-60	240 / 155 70 / 42	1950 / 1680 1255 / 1020	69,2 / 53,3 29,9 / 20,3	2360 / 2040 1550 / 1260	51,2 / 46,4 38,2 / 34,4	II	50

## Configurazione iniziale

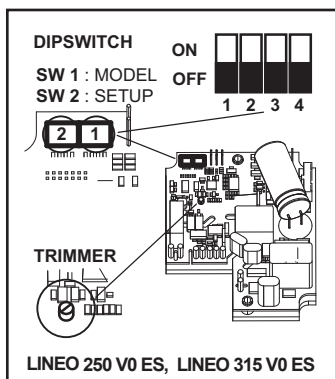
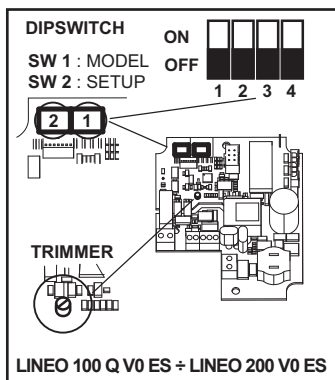
L'installatore deve configurare il funzionamento dell'apparecchio seguendo i passi descritti più avanti. Selezione del modello del prodotto: vedi nel seguito. Questa fase è eseguita in fabbrica, le istruzioni riportate nel presente libretto possono essere utili solo nel caso sia necessario ripristinare la situazione in seguito a manomissioni accidentali del dip switch. Selezione della modalità di funzionamento: vedi nel seguito. Sono previste due modalità: a due velocità V1 e V2, selezionabili tramite interruttore esterno, oppure con velocità regolabile tramite potenziometro esterno.

Impostazione dei valori di V1 e V2 (nel caso di modalità di funzionamento a due velocità)

### Selezione del modello del prodotto

La selezione del modello si effettua tramite l'impostazione del dip switch SW1 indicato in figura e come descritto nella seguente tabella.

Modello	SW1			
	Int.1	Int.2	Int.3	Int.4
LINEO 100 Q V0 ES	OFF	OFF	OFF	ON
LINEO 100 V0 ES	OFF	OFF	OFF	ON
LINEO 125 V0 ES	OFF	OFF	ON	OFF
LINEO 150 V0 ES	OFF	OFF	ON	ON
LINEO 160 V0 ES	OFF	ON	OFF	OFF
LINEO 200 V0 ES	OFF	ON	OFF	ON
LINEO 250 V0 ES	OFF	ON	ON	OFF
LINEO 315 V0 ES	OFF	ON	ON	ON



### Selezione della modalità di funzionamento

Modalità a due velocità:

togliere l'alimentazione elettrica

impostare sul dip-switch SW2

indicato in figura:

Int.2=ON; Int.3=OFF

Int.4=OFF



Modalità a velocità regolabile:

togliere l'alimentazione elettrica

impostare sul dip-switch SW2

indicato in figura:

Int.2=OFF; Int.3=OFF

Int.4=OFF



### Impostazione dei valori di V1 e V2

L'apparecchio esce dalla fabbrica con impostazioni nominali di default  $V1=V_{MIN}$ ;  $V2=V_{MAX}$

E' possibile regolare i valori di V1 e V2 operando come segue:

- togliere l'alimentazione elettrica

- impostare sul dip-switch SW2

indicato in figura:

Int.1=OFF

Int.4=ON



- fornire l'alimentazione elettrica. Il motore si porta automaticamente alla velocità V1 temp

- agire sul trimmer (vedi figura) per regolare V1 temp sul valore desiderato, compreso tra V1 nom e la V2 memorizzata - 100Rpm



- impostare Int.1=ON. Ciò produce due effetti:  
il valore V1temp viene memorizzato come nuovo V1;  
il motore si porta automaticamente alla V2temp
- agire sul trimmer (vedi figura) per regolare V2temp sul valore desiderato, compreso tra la V1 memorizzata + 100Rpm e Vmax
- impostare Int.1=OFF. Ciò produce due effetti:  
il valore V2temp viene memorizzato come nuovo V2;  
il motore si porta automaticamente alla V1temp
- togliere l'alimentazione elettrica
- impostare Int.4=OFF per bloccare i valori di V1 e V2



**Ripristino valori nominali**

Qualora fosse necessario, è possibile ripristinare i valori nominali di fabbrica di V1 e V2, attraverso la seguente procedura:

- togliere l'alimentazione elettrica
- impostare sul dip-switch SW2 indicato in figura: Int.3=ON
- fornire l'alimentazione elettrica:  
V1 e V2 sono automaticamente ripristinati ai valori nominali di fabbrica relativi al modello selezionato come descritto sopra. L'avvenuto ripristino dei valori nominali è segnalato con due lampeggi rapidi di un LED presente a bordo della scheda; il motore viene automaticamente disattivato
- togliere l'alimentazione elettrica
- ripristinare sul dip-switch SW2 indicato in figura: Int.3=OFF



**Funzionamento**

A seconda della modalità scelta in fase di installazione:

- modalità a due velocità: l'apparecchio ha funzionamento in continuo; è possibile selezionare due velocità V1 e V2 tramite interruttore esterno
- modalità a velocità regolabile: l'apparecchio può funzionare a velocità regolabile, da 300 Rpm a Vmax (tramite potenziometro esterno). Può essere utilizzata anche la scatola comandi VORTICE ON/OFF + potenziometro (cod. 12826, a richiesta).

**Manutenzione / Pulizia**

Fig 27, 28, 29.

**SMALTIMENTO**

**IN ALCUNI PAESI DELL'UNIONE EUROPEA QUESTO PRODOTTO NON RICADE NEL CAMPO DI APPLICAZIONE DELLA LEGGE NAZIONALE DI RECEPIMENTO DELLA DIRETTIVA RAEE E QUINDI NON È IN ESSI VIGENTE ALCUN OBBLIGO DI RACCOLTA DIFFERENZIATA A FINE VITA.**

**Attenzione**  
Questo prodotto è conforme alla Direttiva EU 2012/19/EC.

Il simbolo del cassetto barrato riportato sull'apparecchio indica che il prodotto, alla fine della propria vita utile, dovendo essere trattato separatamente dai rifiuti domestici, deve essere conferito in un centro di raccolta differenziata per apparecchiature elettriche ed elettroniche oppure riconsegnato al rivenditore al momento dell'acquisto di una nuova apparecchiatura equivalente.



Presso i rivenditori di prodotti elettronici con superficie di vendita di almeno 400 m<sup>2</sup> è inoltre possibile consegnare gratuitamente, senza obbligo di acquisto, i prodotti elettrici ed elettronici da smaltire, se di dimensioni inferiori a 25 cm.

L'utente è responsabile del conferimento dell'apparecchio a fine vita alle appropriate strutture di raccolta, pena le sanzioni previste dalla vigente legislazione sui rifiuti.

L'adeguata raccolta differenziata per l'avvio successivo dell'apparecchio dismesso al riciclaggio, al trattamento e allo smaltimento ambientalmente compatibile contribuisce ad evitare possibili effetti negativi sull'ambiente e sulla salute e favorisce il riciclo dei materiali di cui è composto il prodotto.

Per informazioni più dettagliate inerenti i sistemi di raccolta disponibili, rivolgersi al servizio locale di smaltimento rifiuti, o al negozio in cui è stato effettuato l'acquisto.

I produttori e gli importatori ottemperano alla loro responsabilità per il riciclaggio, il trattamento e lo smaltimento ambientalmente compatibile sia direttamente sia partecipando ad un sistema collettivo.



## Description and operation

The appliance you have bought is a mixed-flow fan for expelling air through ducting.

The appliance is made from self-extinguishing V0 thermoplastic resin and is protected against water spray. It has an electronically controlled two-speed brushless motor with maximum and minimum speed settings.

## Safety



### Attention:

this symbol indicates that care must be taken to avoid injury to the user

- Do not use this appliance for functions other than those described in this booklet
- After removing the appliance from its packaging, ensure that it is complete and undamaged. If in doubt contact a professionally qualified electrician or VORTICE. Do not leave packaging within the reach of children or infirm persons
- Certain fundamental rules must be observed when using any electrical appliance, including:
  - never touch electrical appliances with wet or damp hands;
  - never touch appliances while barefoot;
  - never allow children or infirm persons to operate appliances unattended.
- Store the appliance out of the reach of children and differently able persons after deciding to disconnect it from the power supply and use it no more.
- Do not use the appliance where flammable vapours are present (spirit, insecticides, petrol, etc.).



### Caution:

this symbol indicates that care must be taken to avoid damaging the appliance

- Do not make modifications of any kind to this appliance.
- Do not expose this appliance to the weather (rain, sun, etc.).
- Do not place objects on top of the appliance.
- Regularly inspect the appliance for visible defects. If the appliance does not function correctly, do not use it and contact VORTICE immediately.
- If the appliance does not function correctly or develops a fault, contact VORTICE immediately and ensure that only genuine original VORTICE spares are used for any repairs.
- Should the appliance be dropped or suffer a heavy blow, have it checked immediately by VORTICE
- The electrical power supply/socket to which the appliance is to be connected must be able to provide the maximum electrical power required by the appliance
- Switch off the appliance at the installation's main switch: a) if the appliance does not function correctly; b) before cleaning the outside of the appliance, c) if the appliance is not to be used for any length of time.

- Ensure that the room has an adequate source of fresh air to ensure correct appliance operation. In the event that other non-sealed combustion-based appliances (such as water heater or gas stove) are installed in the same room, check that air replacement is sufficient for all appliances to work effectively together.
- The appliance cannot be used to control activation of water heaters, room heaters, etc. and it must not exhaust into the hot air flues.
- Ensure that the appliance discharges into a single duct (dedicated to this product).
- Do not cover or block appliance intake or outlet vents grilles as this may prevent optimum air flow.
- The appliance inlets and outlets must always be connected to ducting (fig. 2).
- The maximum environment temperature for appliance operation is 60°C, with the exception of models 250 and 315 for which it is instead 50°C.
- Protection from over-currents and overload is guaranteed by the control electronics. Models from 100 to 250 are equipped with a thermal protection fuse, while model 315 is equipped with a thermal protection with manual reset. In the event that the thermal fuse is triggered, repair or replace the product after having checked and removed the cause of the intervention. If the manual reset protector is triggered, switch off the power supply for half an hour and then restore the power supply after having checked and removed the cause of the intervention.
- Specifications for the power supply must correspond to the electrical data on data plate A. (Fig.A)
- This appliance can be used by children aged from 8 years and above and persons with reduced physical, sensory or mental capabilities or lack of experience and knowledge if they have been given supervision or instruction concerning use of the appliance in a safe way and understand the hazards involved. Children shall not play with the appliance. Cleaning and user maintenance shall not be made by children without supervision.
- These appliances are designed for use in residential and commercial properties.
- The appliance must be installed by a professionally qualified electrician.
- The electrical system to which

the product is connected must be in compliance with applicable regulations.

- An omnipolar switch with a contact opening distance of 3 mm or higher should be provided for installation, enabling complete disconnection under overvoltage category III conditions.
- Products equipped with single-phase wiring (M) engines ALWAYS require connection to 220-240V (or only 230V where required) single-phase lines. Any kind of modification shall be considered as product tampering and shall nullify the relative warranty.

## **Duct and window - wall fan units**

Precautions must be taken to prevent gas coming from the gas flue pipe or from other fuel combustion units from entering into the room.

## **Window - wall fan units**

Fans have been designed to be mounted on windows or external walls.

## **Units equipped with manual reset thermal breaker device**

In order to avoid any danger of accidental reset of the thermal breaker device, units must not be powered by an external switch device such as a timer, or must not be connected to a circuit that is regularly powered or disconnected from power utilities.

## **Typical application**

Fig. 1-2;

If the appliance is installed at a height of less than 2.3 metres from ground level and the length of the ducting connected to the inlet and outlet so requires, special safety devices should be fitted to prevent any risk of contact with the blades.

## **Installation**

Fig. 3 ÷ 26;

Fig.3: E= Air flow direction data plate; C= Air Inlet; D= Air Outlet.

**Technical specification**

PRODUCT	V	Hz	Power (10V/8V/ 6V/ 4V) [W]	Airflow (10V/8V/ 6V/ 4V) [m³/h]	Pressure (10V/8V/ 6V/ 4V) [mmH <sub>2</sub> O]	RPM (10V/8V/ 6V/ 4V)	Sound pressure level [LpA [dB(A)] 3m IRRADIATED- (10V/8V/6V/4V)	INSULATION CLASS	MAX ROOM TEMPERATURE [°C]
LINEO 100 V0 ES (cod. 17150)	220-240	50-60	20 / 16 / 8,7 / 6,5	305 / 250 175 / 140	26,4 / 11,4 6,1 / 3,7	2220 / 1900 1345 / 1070	31,8 / 27,2 18,9 / 15	II	60
LINEO 100 Q V0 ES (cod. 17151)	220-240	50-60	19 / 9 5,5 / 4,5	235 / 145 80 / 60	9,8 / 4,3 1,7 / 0,9	3230 / 2070 1235 / 900	36,1 / 26,2 17,2 / 12,3	II	60
LINEO 125 V0 ES (cod. 17152)	220-240	50-60	25 / 18 10 / 7	370 / 315 220 / 170	30,2 / 11,8 6,5 / 3,8	2270 / 1940 1395 / 1090	31,6 / 28,3 20 / 16,2	II	60
LINEO 150 V0 ES (cod. 17153)	220-240	50-60	55 / 34 17 / 11	590 / 500 370 / 290	44,2 / 22,7 13,8 / 8,5	2480 / 2125 1595 / 1260	41,9 / 35,5 27,2 / 21	II	60
LINEO 160 V0 ES (cod. 17154)	220-240	50-60	60 / 37 19 / 12	630 / 510 385 / 300	47,2 / 23,5 14,8 / 9	2625 / 2165 / 1645 / 1305	41,8 / 36,5 28,9 / 21,9	II	60
LINEO 200 V0 ES (cod. 17155)	220-240	50-60	80 / 46 24 / 14	1040 / 840 650 / 510	34 / 21,6 12,8 / 8,2	3050 / 2520 1940 / 1530	40,2 / 33,8 27,8 / 23,1	II	60
LINEO 250 V0 ES (cod. 17156)	220-240	50-60	115 / 65 32 / 18	1120 / 915 700 / 555	56,4 / 38,1 22,2 / 14,6	2930 / 2420 1850 / 1480	45,4 / 37,9 30,5 / 29,3	II	50
LINEO 315 V0 ES (cod. 17157)	220-240	50-60	240 / 155 70 / 42	1950 / 1680 1255 / 1020	69,2 / 53,3 29,9 / 20,3	2360 / 2040 1550 / 1260	51,2 / 46,4 38,2 / 34,4	II	50

**Initial configuration**

The installer must configure appliance operation by following the steps described later on.

selecting the product model: see below. This step is carried out in the factory; the instructions provided in this booklet may only be of use if it becomes necessary to reset the status following accidental tampering with the dip-switch.

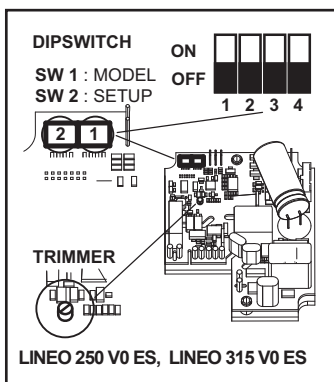
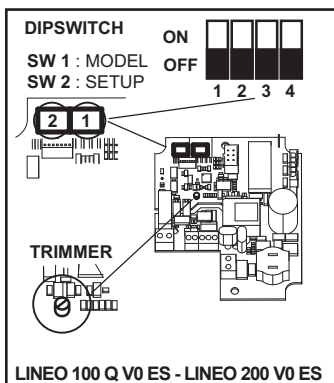
selecting the operating mode: see below. There are two modes: with two speeds V1 and V2, which can be selected via an external switch, or with speed that can be adjusted via an external potentiometer.

setting the V1 and V2 values (for two-speed operating mode)

Selecting the product model

The model is selected by setting the dip-switch 1 indicated in the figure as described in the table below.

Model	SW1			
	Int.1	Int.2	Int.3	Int.4
LINEO 100 Q V0 ES	OFF	OFF	OFF	ON
LINEO 100 V0 ES	OFF	OFF	OFF	ON
LINEO 125 V0 ES	OFF	OFF	ON	OFF
LINEO 150 V0 ES	OFF	OFF	ON	ON
LINEO 160 V0 ES	OFF	ON	OFF	OFF
LINEO 200 V0 ES	OFF	ON	OFF	ON
LINEO 250 V0 ES	OFF	ON	ON	OFF
LINEO 315 V0 ES	OFF	ON	ON	ON



Selecting the operating mode

Two-speed mode:

cut off the power supply  
set the dip-switch SW2 indicated in the figure:

Int.2=ON; Int.3=OFF  
Int.4=OFF

Adjustable speed mode:

cut off the power supply  
set the dip-switch SW2 indicated in the figure:

Int.2=OFF; Int.3=OFF  
Int.4=OFF

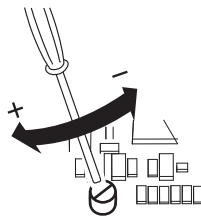
Setting the V1 and V2 values

The appliance leaves the factory with default nominal settings  $V1=V_{MIN}$ ,  $V2=V_{MAX}$

Values V1 and V2 can be adjusted as follows:

- cut off the power supply
- set the dip-switch SW2 indicated in the figure:  
Int.1=OFF  
Int.4=ON
- restore the power supply. The motor automatically runs at the V1temp speed

- use the trimmer (see figure) to set V1temp to the desired value, between  $V1_{nom}$  and the saved  $V2 - 100Rpm$



- set Int.1=ON. This produces two effects:  
the V1temp value is saved as a new V1;

- the motor automatically runs at V2temp;
- use the trimmer (see figure) to set V2temp to the desired value, between the saved  $V1 + 100Rpm$  and  $V_{max}$ ;

- set Int.1=OFF. This produces two effects: the V2temp value is saved as a new V2;

- the motor automatically runs at V1temp
- cut off the power supply
  - set Int.4=OFF to lock the V1 and V2 values



## Restoring nominal values

If necessary, the nominal factory-set values for V1 and V2 can be restored using the following procedure:

- cut off the power supply
- set the dip-switch SW2 indicated in the figure:  
Int.3=ON



- restore the power supply:  
V1 and V2 are automatically restored to the nominal factory-set values corresponding to the selected model, as described above. The restoring of nominal values is indicated by two quick flashes of an LED on the card.

The motor is deactivated automatically

- cut off the power supply
- reset the dip-switch SW2 indicated in the figure:  
Int.3=OFF



## Operation

Depending on the mode selected during installation:

- two-speed mode: the appliance operates continuously; two speeds V1 and V2 can be selected using an external switch
- adjustable speed mode: the appliance can operate at a speed which is adjusted between 300 Rpm and Vmax (via an external potentiometer). The VORTICE ON/OFF control box + potentiometer (code 12826, on request) can also be used.

## Maintenance / Cleaning

Fig. 27, 28, 29.

## DISPOSAL

**IN CERTAIN EUROPEAN UNION COUNTRIES THIS PRODUCT DOES NOT FALL WITHIN THE REQUIREMENTS OF THE NATIONAL LAWS IMPLEMENTING THE WEEE DIRECTIVE, AND IN THESE COUNTRIES THE PRODUCT IS NOT SUBJECT TO SEPARATE DISPOSAL OPERATIONS AT THE END OF ITS WORKING LIFE.**

### Important

This product conforms to EU Directive EU 2012/19/EC.

This appliance bears the symbol of the barred waste bin. This indicates that, at the end of its useful life, it must not be disposed of as domestic waste, but must be taken to a collection centre for waste electrical and electronic equipment, or returned to a retailer on purchase of a replacement.



It is the user's responsibility to dispose of this appliance through the appropriate channels at the end of its useful life. Failure to do so may incur the penalties established by laws governing waste disposal.

Proper differential collection, and the subsequent recycling, processing and environmentally compatible disposal of waste equipment avoids unnecessary damage to the environment and possible related health risks, and also promotes recycling of the materials used in the appliance.

For further information on waste collection and disposal, contact your local waste disposal service, or the shop from which you purchased the appliance.

Manufacturers and importers fulfil their responsibilities for recycling, processing and environmentally compatible disposal either directly or by participating in collective systems.

## Description et mode d'emploi

L'appareil que vous venez d'acheter est un aérateur hélico-centrifuge de conduit servant à rejeter l'air dans un conduit de ventilation.

L'appareil en résine thermoplastique auto-extinguible V0 est protégé contre les projections d'eau. Il est équipé d'un moteur brushless à deux vitesses à commande électronique avec possibilité de réglage des valeurs de petite et grande vitesse.

## Sécurité



**Attention:**  
ce symbole indique la nécessité de prendre quelques précautions pour la sécurité de l'utilisateur

- Ne pas utiliser l'appareil pour un usage autre que celui décrit dans ce livret
- Contrôler l'intégrité de l'appareil après l'avoir sorti de son emballage : dans le doute, s'adresser immédiatement à une personne professionnellement qualifiée ou à un Service après-vente agréé VORTICE. Placer les éléments de l'emballage hors de la portée des enfants ou des personnes inexpertes.
- L'utilisation de tout appareil électrique implique le respect de quelques règles fondamentales dont, entre autres :
  - ne pas toucher l'appareil avec des mains mouillées ou humides;
  - ne pas toucher l'appareil pieds nus;
  - interdire son utilisation aux enfants ou aux personnes inexpertes.
- Ranger l'appareil hors de portée des enfants et des personnes inexpertes après l'avoir débranché du réseau électrique pour ne plus l'utiliser.
- Ne pas utiliser l'appareil en présence de substances ou de vapeurs inflammables telles que alcool, insecticides, essence, explosifs etc.



**Avertissement:**  
ce symbole indique la nécessité de prendre quelques précautions pour la sécurité du produit

- Ne modifier l'appareil en aucune façon.
- Ne pas exposer l'appareil aux agents atmosphériques (pluie, soleil etc).
- Ne rien poser sur l'appareil.
- Contrôler périodiquement, de visu, l'intégrité de l'appareil. En cas de défectuosité, ne pas utiliser l'appareil et contacter immédiatement un Service après-vente agréé VORTICE.
- En cas de dysfonctionnement et/ou de panne, s'adresser immédiatement à un Service après-vente agréé VORTICE et exiger, en cas de réparation, l'emploi de pièces détachées originales VORTICE.
- Si l'appareil tombe ou reçoit des coups violents, le faire vérifier immédiatement auprès d'un Service après-vente agréé VORTICE
- Brancher l'appareil au réseau d'alimentation/à la

prise électrique si la puissance de l'installation/de la prise est adaptée à la puissance maximale de l'appareil. Dans le cas contraire, s'adresser immédiatement à des professionnels qualifiés

- Couper l'interrupteur général de l'installation dans les cas suivants : a) dysfonctionnement ; b) pour procéder à un nettoyage extérieur ; c) lorsque l'appareil n'est pas utilisé pendant une longue période.
- Il est indispensable d'assurer une arrivée d'air adéquate dans la pièce pour garantir le fonctionnement de l'appareil. Si dans la pièce à ventiler, un autre appareil à combustion (tel que chauffe-eau, radiateur à gaz, etc.) est installé et qu'il n'est pas étanche, il faut s'assurer que le renouvellement d'air est adéquat pour garantir le fonctionnement conjoint des appareils.
- L'appareil ne peut être utilisé comme activateur de chauffe-eau, poêle etc. et il ne doit pas expulser dans les conduits d'air chaud de ces appareils.
- L'appareil doit expulser l'air dans un conduit lui étant exclusivement réservé.
- Ne pas couvrir ni obstruer les deux grilles d'aspiration et de refoulement de l'appareil pour assurer le passage optimal de l'air.
- La bouche d'extraction et de refoulement de l'appareil doit toujours être raccordée à un conduit (fig.2).
- La température ambiante maximum pour le fonctionnement de l'appareil est de 60°C, exception faite pour les modèles 250 et 315 pour lesquels elle est de 50°C.
- La protection contre les surchauffes et la surcharge est garantie par la commande électronique. Les modèles du 100 au 250 sont équipés de fusible thermique de protection, alors que le modèle 315 est doté de protecteur thermique à réarmement manuel. En cas d'intervention du fusible thermique, réparer ou remplacer le produit après avoir vérifié et solutionné la cause de son intervention. En cas d'intervention du limiteur à réarmement manuel, couper le courant pendant une demi-heure puis le rétablir après avoir vérifié et solutionné la cause de son intervention.
- Les données électriques du réseau doivent correspondre à celles inscrites sur la plaque A. (Fig.A)

• Cet appareil peut être utilisé par des enfants âgés de plus de 8 ans et des personnes porteuses d'un handicap physique, sensoriel ou mental, ou encore sans expériences ou connaissances spécifiques, à condition de travailler sous supervision ou après avoir reçu les instructions d'utilisation de l'appareil en toute sécurité, et après en avoir parfaitement compris les dangers. Les

enfants ne doivent pas jouer avec l'appareil. Le nettoyage et l'entretien réservés à l'utilisateur ne doivent pas être effectués par des enfants sans surveillance.

- Ces appareils ont été conçus pour un usage domestique et commercial.
- L'installation de l'appareil est réservée à des techniciens qualifiés.
- L'installation électrique à laquelle le produit est raccordé doit être conforme aux normes en vigueur.
- Pour l'installation, prévoir un interrupteur unipolaire ayant une distance d'ouverture des contacts égale ou supérieure à 3 mm, qui permette la déconnexion complète dans les conditions de catégorie de surtension III.
- Les produits équipés de moteurs prédisposés au câblage monophasé (M) nécessitent TOUJOURS d'une connexion à des lignes monophasées à 220-240 V (ou seulement 230 V quand le produit le prévoit). Toute sorte de modification est considérée comme une manipulation du produit et annule la garantie correspondante.

### **Ventilateurs pour conduit et fenêtre - mur**

Il est nécessaire de prendre ses précautions afin d'éviter des émanations de gaz provenant du conduit d'évacuation des gaz ou d'autres appareils à combustion de carburant.

### **Ventilateurs pour fenêtre - mur**

Le ventilateur doit être monté sur des fenêtres ou sur des murs

extérieurs.

### **Appareils équipés d'un thermostat de sûreté à réarmement manuel**

Afin d'éviter tout danger dû au réarmement manuel du thermostat de sûreté, cet appareil ne doit pas être alimenté avec un thermostat externe, tel qu'un temporisateur ou ne doit pas être raccordé à un circuit qui est régulièrement alimenté ou déconnecté du service.

### **Applications typiques**

Fig. 1-2;

Lorsque l'appareil est installé à une hauteur inférieure à 2,3 m du sol et la longueur des tuyaux reliés en extraction et refoulement le requiert, il est opportun de monter des dispositifs visant à prévenir le risque de contacts avec l'hélice.

### **Installation**

Fig. 3 ÷ 26;

Fig.3: E= Plaquette de direction du débit d'air; C= Aspiration; D= Refoulement;

**Caractéristiques techniques**

PRODUIT	V	Hz	Puissance (10V/8V/ 6V/ 4V) [W]	Flux d'air (10V/8V/ 6V/ 4V) [m3/h]	Pression (10V/8V/ 6V/ 4V) [mmH2O]	tr/min [n°tours/1'] (10V/8V/ 6V/ 4V)	Niveau de pression acoustique [LpA [db(A)] 3m -IRRADIÉ- (10V/8V/ 6V/ 4V)	CLASSE D'ISOLATION	TEMPÉRATURE MAX PIÈCE [°C]
LINEO 100 V0 ES (cod. 17150)	220-240	50-60	20 / 16 / 8,7 / 6,5	305 / 250 175 / 140	26,4 / 11,4 6,1 / 3,7	2220 / 1900 1345 / 1070	31,8 / 27,2 18,9 / 15	II	60
LINEO 100 Q V0 ES (cod. 17151)	220-240	50-60	19 / 9 5,5 / 4,5	235 / 145 80 / 60	9,8 / 4,3 1,7 / 0,9	3230 / 2070 1235 / 900	36,1 / 26,2 17,2 / 12,3	II	60
LINEO 125 V0 ES (cod. 17152)	220-240	50-60	25 / 18 10 / 7	370 / 315 220 / 170	30,2 / 11,8 6,5 / 3,8	2270 / 1940 1395 / 1090	31,6 / 28,3 20 / 16,2	II	60
LINEO 150 V0 ES (cod. 17153)	220-240	50-60	55 / 34 17 / 11	590 / 500 370 / 290	44,2 / 22,7 13,8 / 8,5	2480 / 2125 1595 / 1260	41,9 / 35,5 27,2 / 21	II	60
LINEO 160 V0 ES (cod. 17154)	220-240	50-60	60 / 37 19 / 12	630 / 510 385 / 300	47,2 / 23,5 14,8 / 9	2625 / 2165 / 1645 / 1305	41,8 / 36,5 28,9 / 21,9	II	60
LINEO 200 V0 ES (cod. 17155)	220-240	50-60	80 / 46 24 / 14	1040 / 840 650 / 510	34 / 21,6 12,8 / 8,2	3050 / 2520 1940 / 1530	40,2 / 33,8 27,8 / 23,1	II	60
LINEO 250 V0 ES (cod. 17156)	220-240	50-60	115 / 65 32 / 18	1120 / 915 700 / 555	56,4 / 38,1 22,2 / 14,6	2930 / 2420 1850 / 1480	45,4 / 37,9 30,5 / 29,3	II	50
LINEO 315 V0 ES (cod. 17157)	220-240	50-60	240 / 155 70 / 42	1950 / 1680 1255 / 1020	69,2 / 53,3 29,9 / 20,3	2360 / 2040 1550 / 1260	51,2 / 46,4 38,2 / 34,4	II	50



## Configuration initiale

L'installateur doit configurer l'appareil en suivant les étapes décrites ci-après.

sélection du modèle d'appareil : voir ci-après. Cette phase est réalisée en usine. Les instructions présentes dans la notice peuvent être utiles uniquement s'il s'avère nécessaire de rétablir la situation au cas où le dip-switch aurait été endommagé.

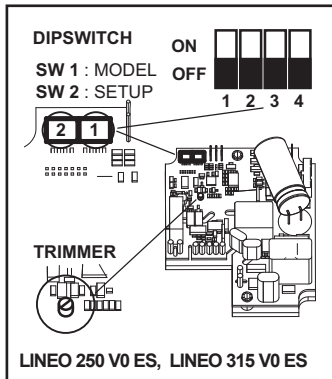
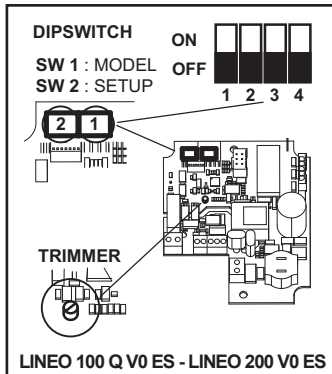
sélection du mode de fonctionnement : voir ci-après. Deux modes sont prévus : à deux vitesses V1 et V2, à sélectionner à travers l'interrupteur extérieur, ou à vitesse réglable via potentiomètre extérieur.

programmation des valeurs V1 et V2 (pour le mode de fonctionnement à deux vitesses)

### Sélection du modèle d'appareil

Sélectionner le modèle en configurant le dip-switch indiqué sur la figure et en suivant les descriptions dans le tableau suivant.

Model	SW1			
	Int.1	Int.2	Int.3	Int.4
LINEO 100 Q V0 ES	OFF	OFF	OFF	ON
LINEO 100 V0 ES	OFF	OFF	OFF	ON
LINEO 125 V0 ES	OFF	OFF	ON	OFF
LINEO 150 V0 ES	OFF	OFF	ON	ON
LINEO 160 V0 ES	OFF	ON	OFF	OFF
LINEO 200 V0 ES	OFF	ON	OFF	ON
LINEO 250 V0 ES	OFF	ON	ON	OFF
LINEO 315 V0 ES	OFF	ON	ON	ON



### Sélection du mode de fonctionnement

Mode à deux vitesses :

mettre l'appareil hors tension  
configurer, sur le dip-switch SW2 indiqué sur la figure :  
Int.2=ON; Int.3=OFF  
Int.4=OFF

Mode à vitesse réglable :

mettre l'appareil hors tension  
configurer, sur le dip-switch SW2 indiqué sur la figure :

Int.2=OFF; Int.3=OFF  
Int.4=OFF



### Programmation des valeurs V1 et V2

L'appareil quitte l'usine avec des valeurs nominales par défaut ON  
 $V1=V_{MIN}$ ,  $V2=V_{MAX}$

Il est possible de régler les valeurs V1 et V2 en procédant de la façon suivante :

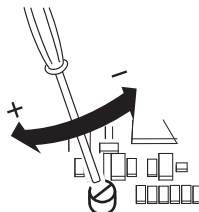
- mettre l'appareil hors tension
- configurer, sur le dip-switch SW2 indiqué sur la figure:

Int.1=OFF  
Int.4=ON

- remettre l'appareil sous tension. Le moteur tourne automatiquement à la vitesse V1temp



-- tourner le trimmer (voir figure) pour régler V1temp sur une valeur au choix, comprise entre V1nom et la V2 mémorisée - 100Rpm



- programmer Int.1=ON. Ceci produit deux effets: la valeur V1temp est mémorisée comme nouvelle valeur V1 le moteur tourne automatiquement à la vitesse V2temp.

- tourner le trimmer (voir figure) pour régler V2temp sur une valeur au choix, comprise entre V1 mémorisée + 100 et Vmax
- programmer Int.1=OFF. Ceci produit deux effets :  
la valeur V2temp est mémorisée comme nouvelle valeur V2  
le moteur tourne automatiquement à la vitesse V1temp
- mettre l'appareil hors tension
- programmer Int.4=OFF pour bloquer les valeurs V1 et V2



## Rétablissement des valeurs nominales

Si nécessaire, il est possible de rétablir les valeurs nominales d'usine pour V1 et V2 à travers la procédure suivante :

- mettre l'appareil hors tension
- configurer, sur le dip-switch SW2 indiqué sur la figure :  
Int.3=ON
- remettre l'appareil sous tension:  
V1 et V2 sont automatiquement rétablies aux valeurs nominales par défaut en fonction du modèle sélectionné, comme décrit ci-dessus. Lorsque les valeurs nominales sont rétablies, une led embarquée sur la carte clignote rapidement pour signaler l'opération.



Le moteur est automatiquement désactivé.

- mettre l'appareil hors tension
- rétablir, sur le dip-switch SW2 indiqué sur la figure:  
Int.3=OFF



## Fonctionnement

Le fonctionnement dépend du mode choisi en phase d'installation :

- mode à deux vitesses : l'appareil fonctionne en mode continu ; possibilité de sélectionner deux vitesses V1 et V2 à travers l'interrupteur extérieur
- mode à vitesse réglable : l'appareil peut fonctionner à vitesse réglable, de 300 Rpm à Vmax (via potentiomètre extérieur). Possibilité d'utiliser également le boîtier de commandes VORTICE ON/OFF + potentiomètre (réf. 12826, sur demande).

## Entretien / nettoyage

Fig. 27, 28, 29.

## ÉLIMINATION

**DANS CERTAINS PAYS DE L'UNION EUROPÉENNE, CE PRODUIT NE FAIT PAS PARTIE DU DOMAINE D'APPLICATION DE LA LOI NATIONALE D'ASSIMILATION DE LA DIRECTIVE DEEE ET PAR CONSÉQUENT, IL N'Y EXISTE AUCUNE OBLIGATION DE COLLECTE DIFFÉRENCIÉE À LA FIN DE SA DURÉE DE VIE.**

### Attention

Ce produit est conforme à la directive EU 2012/19/EC.

Le symbole représentant une poubelle barrée présent sur l'appareil indique qu'à la fin de son cycle de vie, il devra être traité séparément des déchets domestiques.

Il devra donc être confié à un centre de collecte sélective pour appareils électriques et électroniques ou rapporté au revendeur lors de l'achat d'un nouvel appareil.



La collecte sélective réalisée avant le recyclage, le traitement et l'élimination compatible avec l'environnement de l'appareil usagé contribue à éviter les nuisances pour l'environnement et pour la santé et favorise le recyclage des matériaux qui composent le produit.

Proper differential collection, and the subsequent recycling, processing and environmentally compatible disposal of waste equipment avoids unnecessary damage to the environment and possible related health risks, and also promotes recycling of the materials used in the appliance.

Pour de plus amples informations concernant les systèmes de collecte existants, adressez-vous au service local d'élimination des déchets ou au magasin qui vous a vendu l'appareil.

Les fabricants et les importateurs optent pour leur responsabilité en matière de recyclage, de traitement et d'élimination des déchets compatible avec l'environnement directement ou par l'intermédiaire d'un système collectif.

## Beschreibung und Gebrauch

Bei dem von Ihnen erworbenen Gerät handelt es sich um einen Mischströmung-Rohrlüfter zum Absaugen der Luft über ein Entlüftungsrrohr.

Das Gerät ist aus selbstverlöschendem, thermoplastischem Harz V0 gefertigt, spritzwassergeschützt, und hat einen elektronisch gesteuerten, bürstenlosen Motor mit zwei Geschwindigkeitsstufen und verstellbarer Mindest- und Höchstgeschwindigkeit.

## Sicherheit



**Achtung:**  
dieses Symbol zeigt Vorsichtsmaßnahmen an um Schäden am Bediener zu vermeiden

- Dieses Gerät darf nur für den in dieser Anleitung angegebenen Verwendungszweck eingesetzt werden.
- Das Gerät nach dem Auspacken auf Transportschäden oder andere Mängel untersuchen; im Zweifelsfall unverzüglich einen VORTICE-Vertragshändler verständigen. Das Verpackungsmaterial nicht in Reichweite von Kindern oder Personen lassen, die sich damit schaden könnten.
- Beim Einsatz von Elektrogeräten jeder Art müssen einige Grundregeln stets beachtet werden, wie unter anderem:
  - Das Gerät nicht mit nassen oder feuchten Händen berühren;
  - Nicht barfuß berühren;
  - Nicht unbeaufsichtigt von Kindern oder Personen, die sich damit schaden könnten, benutzen lassen.
- Wird das Gerät nicht mehr benutzt, muss es vom Stromnetz getrennt und außerhalb der Reichweite von Kindern und Personen, die es allein nicht sachgemäß bedienen können, aufbewahrt werden.
- Das Gerät nicht in der Nähe entflammbarer Substanzen oder Dämpfe wie Alkohol, Insektizide, Benzin usw. verwenden.



**Hinweis:**  
dieses Symbol zeigt Vorsichtsmaßnahmen an um Schäden am Gerät zu vermeiden

- Keine Änderungen am Gerät anbringen.
- Das Gerät keinen Witterungseinflüssen (Regen, Sonneneinstrahlung usw.) aussetzen.
- Keine Gegenstände auf dem Gerät ablegen.
- Regelmäßig den einwandfreien Zustand des Gerätes überprüfen. Bei festgestellten Mängeln das Gerät nicht benutzen und sofort einen VORTICE-Vertragshändler verständigen.
- Bei Betriebsstörungen und/oder defektem Gerät sofort einen VORTICE-Vertragshändler aufsuchen und für eine eventuelle Reparatur die Verwendung von VORTICE-Originalersatzteilen verlangen.
- Fällt das Gerät hin oder wurde es starken Stößen ausgesetzt, muss es sofort von einem VORTICE-Vertragshändler überprüft werden.

- Das Produkt nur dann an das Stromnetz anschließen, wenn die Stromfestigkeit der Anlage/Steckdose für die maximale Leistung geeignet ist. Sollte dies nicht der Fall sein, sofort qualifiziertes Fachpersonal beiziehen
- Schalten Sie den Hauptschalter aus, wenn: a) eine Betriebsstörung festgestellt wird. b) das Geräteäußere gereinigt werden muss. c) das Gerät längere Zeit nicht benutzt wird.
- Es muss gewährleistet sein, dass genügend Luft in den Raum nachströmen kann, damit das Gerät einwandfrei funktioniert. Wenn im selben Raum eine mit Brennstoff betriebene Heizvorrichtung (z.B. Durchlauferhitzer, Methangasofen o.ä.) installiert ist, die zur Raumluft nicht abgedichtet ist, muss dafür gesorgt werden, dass die nachströmende Luft auch für den einwandfreien Verbrennungsablauf dieser Vorrichtung ausreicht.
- Das Gerät darf nicht als Aktivator für Heizlüfter, Öfen usw. benutzt werden. Die Abluft darf nicht in Warmluftleitungen geleitet werden.
- Die Abluft des Gerätes muss in einen separaten Kanal (der ausschließlich von diesem Gerät genutzt wird) geleitet werden.
- Die beiden Ansaug- und Auslassgitter des Gerätes stets freihalten, damit ein optimaler Luftdurchgang gewährleistet wird.
- Der Zu- und der Abluftstutzen des Gerätes müssen immer an eine Rohrleitung angeschlossen sein (Abb. 2).
- Die maximale Umgebungstemperatur für den Gerätebetrieb ist 60 °C, ausgenommen die Modelle 250 und 315 mit einer Höchsttemperatur von 50 °C.
- Der Überhitze- und Überlastungsschutz wird durch die Steuerelektronik gesichert. Die Modelle von 100 bis 250 sind mit Schmelzsicherungen ausgestattet, während das Modell 315 mit einer Wärmeschutzvorrichtung mit manueller Rückstellung versehen ist. Beim Ansprechen der Schmelzsicherung, das Produkt reparieren oder auswechseln, nachdem die Ursache für das Ansprechen festgestellt und behoben ist. Bei einem Ansprechen des Temperaturbegrenzer mit manueller Rückstellung die Versorgungsspannung für eine halbe Stunden unterbrechen, nachdem die Ursache für das Ansprechen festgestellt und behoben ist.
- Die elektrischen Daten der Netzversorgung müssen den Angaben auf dem Typenschild A entsprechen (Abb. A).

- Dieses Gerät darf von Kindern ab 8 Jahren oder Personen mit eingeschränkten körperlichen, sensorischen oder geistigen Fähigkeiten oder mangelnder Erfahrung bzw. Kenntnis im Umgang mit Elektrogeräten nur unter der Aufsicht oder nach gründlicher Unterweisung und Überprüfung seitens einer für ihre Sicherheit verantwortlichen Person bedient werden. Kinder

dürfen nicht mit dem Gerät spielen. Die durch den Anwender auszuführende Reinigung und Pflege des Geräts darf nicht von unbeaufsichtigten Kindern ausgeführt werden.

- Diese Geräte sind zur Verwendung im Haushalt und in gewerblichen Bereichen ausgelegt.
- Die Elektroanlage, an die das Produkt angeschlossen ist, muss den geltenden Vorschriften entsprechen.
- Für die Installation muss ein mehrpoliger Stecker angebracht sein, dessen Öffnungsabstand der Kontakte gleich oder über 3 mm ist, mit dem die vollständige Trennung unter Bedingungen der Überspannungskategorie III möglich ist.
- Die Produkte mit Einphasen-Motoren (M) müssen STETS an ein 220-240V (bzw. nur 230V, sofern vorgesehen) Einphasennetz angeschlossen werden. Jede Änderung gilt als unsachgemäßer Zugriff auf das Produkt und macht die Garantie ungültig.

## **Rohr- und Fensterventilatoren - zur Wandmontage**

Es müssen Sicherheitsvorkehrungen ergriffen werden, die verhindern, dass Gas aus dem Rauchgaskanal oder anderen Geräten, die Kraftstoff verbrennen, in den Raum zurückströmt.

## **Fensterventilatoren - zur Wandmontage**

Der Ventilator ist für die Montage an Fenstern oder Außenwänden

bestimmt.

## **Geräte mit thermischer Trennvorrichtung und manuellem Reset**

Zum Vermeiden jeglicher Gefahren durch das versehentliche Zurücksetzen der thermischen Trennvorrichtung darf dieses Gerät weder über ein externes Steuergerät wie eine Zeitschaltuhr noch an einen Schaltkreis angeschlossen werden, der regulär mit Strom versorgt wird oder von der Stromversorgung getrennt ist.

## **Typische Anwendungsarten**

Abb. 1-2;

Wird das Gerät tiefer als 2,3 m über dem Boden installiert, und sind die Zu- bzw. Ableitungen relativ kurz, müssen geeignete Schutzvorrichtungen montiert werden, die einen direkten Kontakt mit dem Läufer verhindern.

## **Installation**

Abb. 3 ÷ 26

Abb.3: E = Anzeige der Luftströmungsrichtung; C=Ansaugung; D= Auslass.

## Technische Angaben

PRODUKT	V	Hz	Leistung (10V/8V/ 6V/ 4V) [W]	Luftström- ung (10V/8V/ 6V/ 4V) [m³/h]	Druck (10V/8V/ 6V/ 4V) [mmH <sub>2</sub> O]	U/Min (10V/8V/ 6V/ 4V)	NLpA [dB(A)] 3m BESTRAHLT (10V/8V/ 6V/ 4V)	ISOLIERKLASSE	MAX. RAUMTEMPERATUR [°C]
LINEO 100 V0 ES (cod. 17150)	220-240	50-60	20 / 16 / 8,7 / 6,5	305 / 250 175 / 140	26,4 / 11,4 6,1 / 3,7	2220 / 1900 1345 / 1070	31,8 / 27,2 18,9 / 15	II	60
LINEO 100 Q V0 ES (cod. 17151)	220-240	50-60	19 / 9 5,5 / 4,5	235 / 145 80 / 60	9,8 / 4,3 1,7 / 0,9	3230 / 2070 1235 / 900	36,1 / 26,2 17,2 / 12,3	II	60
LINEO 125 V0 ES (cod. 17152)	220-240	50-60	25 / 18 10 / 7	370 / 315 220 / 170	30,2 / 11,8 6,5 / 3,8	2270 / 1940 1395 / 1090	31,6 / 28,3 20 / 16,2	II	60
LINEO 150 V0 ES (cod. 17153)	220-240	50-60	55 / 34 17 / 11	590 / 500 370 / 290	44,2 / 22,7 13,8 / 8,5	2480 / 2125 1595 / 1260	41,9 / 35,5 27,2 / 21	II	60
LINEO 160 V0 ES (cod. 17154)	220-240	50-60	60 / 37 19 / 12	630 / 510 385 / 300	47,2 / 23,5 14,8 / 9	2625 / 2165 / 1645 / 1305	41,8 / 36,5 28,9 / 21,9	II	60
LINEO 200 V0 ES (cod. 17155)	220-240	50-60	80 / 46 24 / 14	1040 / 840 650 / 510	34 / 21,6 12,8 / 8,2	3050 / 2520 1940 / 1530	40,2 / 33,8 27,8 / 23,1	II	60
LINEO 250 V0 ES (cod. 17156)	220-240	50-60	115 / 65 32 / 18	1120 / 915 700 / 555	56,4 / 38,1 22,2 / 14,6	2930 / 2420 1850 / 1480	45,4 / 37,9 30,5 / 29,3	II	50
LINEO 315 V0 ES (cod. 17157)	220-240	50-60	240 / 155 70 / 42	1950 / 1680 1255 / 1020	69,2 / 53,3 29,9 / 20,3	2360 / 2040 1550 / 1260	51,2 / 46,4 38,2 / 34,4	II	50

## Anfangskonfiguration

Der Installateur muss den Betrieb des Geräts wie nachstehend beschrieben konfigurieren.

Auswahl des Gerätemodells: siehe unten. Diese Phase wird im Werk durchgeführt, die in dieser Betriebsanleitung enthaltenen Beschreibungen sind nur nützlich, wenn die ursprüngliche Situation wiederhergestellt werden muss, nachdem die DIP-Schalter versehentlich verstellt wurden.

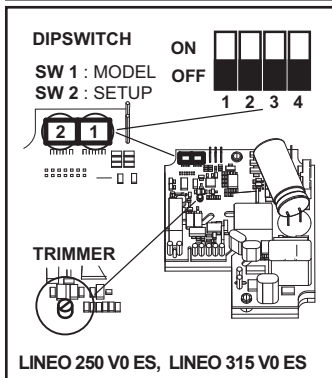
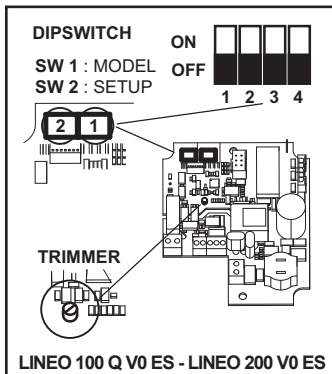
Auswahl des Betriebsmodus: siehe unten. Es gibt zwei Betriebsmodi: mit zwei, über einen externen Schalter auswählbaren Drehzahlstufen V1 und V2 oder mit über ein externes Potentiometer verstellbarer Drehzahl.

Einstellung der Werte V1 und V2 (beim Betriebsmodus mit zwei Drehzahlstufen)

Auswahl des Gerätemodells

Die Auswahl des Gerätemodells erfolgt durch Konfiguration des abgebildeten DIP-Schalters und wie in der nachstehenden Tabelle beschrieben.

Model	SW1			
	Int.1	Int.2	Int.3	Int.4
LINEO 100 Q V0 ES	OFF	OFF	OFF	ON
LINEO 100 V0 ES	OFF	OFF	OFF	ON
LINEO 125 V0 ES	OFF	OFF	ON	OFF
LINEO 150 V0 ES	OFF	OFF	ON	ON
LINEO 160 V0 ES	OFF	ON	OFF	OFF
LINEO 200 V0 ES	OFF	ON	OFF	ON
LINEO 250 V0 ES	OFF	ON	ON	OFF
LINEO 315 V0 ES	OFF	ON	ON	ON



### Auswahl des Betriebsmodus

Betriebsmodus mit zwei Drehzahlstufen:

Die Stromversorgung trennen

Den abgebildeten DIP-Schalter SW2 wie folgt einstellen:

Int.2=ON; Int.3=OFF

Int.4=OFF

Betriebsmodus mit regelbarer Drehzahl:

Die Stromversorgung trennen

Den abgebildeten DIP-Schalter SW2

wie folgt einstellen:

Int.2=OFF; Int.3=OFF

Int.4=OFF



### Einstellung der Werte V1 und V2

Werkseitig wird das Gerät auf die Defaultwerte

$V1=V_{MIN}$ ,  $V2=V_{MAX}$

Die Werte V1 und V2 können wie folgt eingestellt werden:

- Die Stromversorgung trennen

- Den abgebildeten DIP-Schalter SW2 wie folgt einstellen:

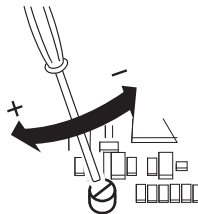
Int.1=OFF

Int.4=ON

- Die Stromversorgung wieder herstellen. Der Motor wird automatisch auf die Drehzahl V1temp gebracht



- Den Trimmer (siehe Abbildung) verstellen, um V1temp auf den gewünschten Wert zwischen V1nom und dem gespeicherten V2 - 100Rpm einzustellen



- Int.1=ON einstellen. Diese Einstellung hat zweierlei Auswirkungen:  
Der Wert V1temp wird als neuer Wert V1 gespeichert  
Der Motor wird automatisch auf die Drehzahl V2temp gebracht
- Den Trimmer (siehe Abbildung) verstellen, um V2temp auf den gewünschten Wert zwischen dem gespeicherten V1 + 100Rpm und Vmax einzustellen
- Int.1=OFF einstellen. Diese Einstellung hat zweierlei Auswirkungen:  
Der Wert V2temp wird als neuer Wert V2 gespeichert  
Der Motor wird automatisch auf die Drehzahl V1temp gebracht
- Die Stromversorgung trennen
- Int.4=OFF einstellen, um die erte V1 und V2 zu blockieren



## Wiederherstellen der Nennwerte

Falls erforderlich, können die werkseitigen Nennwerte V1 und V2 wie folgt wieder hergestellt werden:

- de Stromversorgung trennen
- den abgebildeten DIP-Schalter SW2 wie folgt einstellen:  
Int.3=ON
- Die Stromversorgung wieder herstellen:
- V1 und V2 werden automatisch wieder auf die werkseitigen Nennwerte des wie oben beschrieben ausgewählten Modells zurückgesetzt. Die erfolgte Wiederherstellung der Nennwerte wird von zwei schnellen Blinkimpulsen einer LED an der Platine angezeigt. Der Motor wird automatisch deaktiviert
- Die Stromversorgung trennen
- Den abgebildeten DIP-Schalter SW2 wieder zurücksetzen:  
Int.3=OFF



## Betrieb

Abhängig von dem während der Installation gewählten Betriebsmodus:

- Betriebsmodus mit zwei Drehzahlstufen: das Gerät hat Dauerbetrieb; mit einem externen Schalter können zwei Drehzahlstufen V1 und V2 gewählt werden
- Betriebsmodus mit regelbarer Drehzahl: das Gerät kann mit regelbarer Drehzahl von 300 Rpm bis Vmax betrieben werden (mit über ein externes Potentiometer ) Es kann auch der VORTICE-Schaltkasten ON/OFF + Potentiometer verwendet werden (Code 12826, auf Anfrage).

## Wartung / Reinigung

Abb. 27, 28, 29.

## ENTSORGUNG

IN EINIGEN EU-LÄNDERN GELTEN FÜR DIESES PRODUKT NICHT DIE VORGABEN DER EUROPÄISCHEN RICHTLINIE ÜBER ELEKTRO- UND ELEKTRONIK-ALTGERÄTE (WEEE-RICHTLINIE) UND DEMNACH BESTEHT IN DIESEN LÄNDERN AUCH KEINE PFLICHT FÜR DIE MÜLLTRENNUNG BEI DER ENTSORGUNG DES GERÄTES.

### Attention

Dieses Gerät entspricht der EG-Richtlinie 2012/19/EC.

Das Symbol mit der durchgestrichenen Abfalltonne am Gerät bedeutet, dass das Gerät nach seiner Aussonderung nicht im Haushaltsmüll entsorgt werden darf, sondern an einer Sammelstelle für Elektro- und Elektronikgeräte oder beim Kauf eines gleichwertigen Neugerätes beim Händler abgegeben ist.



Der Benutzer hat Sorge zu tragen, dass das Gerät nach seiner Aussonderung an einer geeigneten Sammelstelle abgegeben wird. Ein Nichtbeachten dieser Vorschrift ist gemäß der geltenden Abfallordnung strafbar.

Das geeignete Sortieren von Abfall und nachfolgende Recyceln des aussortierten Gerätes zur umweltverträglichen Entsorgung trägt zum Schutz von Umwelt und Gesundheit bei und dient der Wiederverwendung der recyclingfähigen Materialien, aus denen das Gerät besteht.

Für detailliertere Informationen bezüglich der verfügbaren Sammelsysteme wenden Sie sich an Ihre örtliche Behörde oder an den Händler, bei dem Sie das Gerät gekauft haben.

Die Hersteller und Importeure kommen ihrer Verpflichtung zum umweltfreundlichen Recycling, Verarbeiten und Entsorgen sowohl direkt als auch durch Teilnahme an einem Kollektivsystem nach



## Descripción y uso

El aparato que usted ha adquirido es un aspirador helicoidal centrífugo que expulsa el aire hacia un conducto de ventilación.

Está realizado en resina termoplástica autoextinguible V0, es resistente a las salpicaduras de agua y posee un motor brushless de dos velocidades con control electrónico, con la posibilidad de regular los valores de velocidad mínima y máxima.

## Seguridad



### Atención:

**este símbolo indica precauciones que sirven para evitar daños al usuario**

- No emplear este producto con fines distintos a los previstos por este manual
- Una vez extraído el producto de su embalaje, comprobar su integridad: en caso de duda, contactar inmediatamente con personal cualificado o con un revendedor autorizado de VORTICE. No dejar el embalaje al alcance de niños o personas discapacitadas
- El empleo de todo tipo de aparato eléctrico comporta el cumplimiento de algunas reglas fundamentales, entre las que destacamos:
  - no tocarlo con las manos mojadas o húmedas;
  - no tocarlo con los pies descalzos;
  - permitir el uso a niños o a personas discapacitadas sin vigilancia.
- En el caso de que no se desee volver a utilizar el aparato, hay que desconectarlo de la red eléctrica y colocarlo lejos del alcance de niños y personas discapacitadas.
- No emplear el aparato en presencia de sustancias o vapores inflamables, como alcohol, insecticidas, gasolina, etc.



### Advertencia:

**este símbolo indica precauciones que sirven para evitar daños en el producto**

- No aportar al aparato modificaciones de ningún tipo
- No exponer el aparato a los agentes atmosféricos (lluvia, sol, etc.).
- No apoyar objetos en el aparato.
- Verificar periódicamente la integridad del aparato. En caso de anomalía, no emplear el aparato y ponerse en contacto inmediatamente con un Centro de Asistencia Técnica autorizado por VORTICE.
- Si el aparato no funciona correctamente o se avería, ponerse en contacto inmediatamente con un proveedor autorizado de VORTICE. En caso de reparación, exigir que se utilicen recambios originales VORTICE.
- Si el aparato se cae o recibe un golpe fuerte, contactar inmediatamente con un Centro de Asistencia Técnica autorizado por VORTICE.
- Conectar el aparato a la red de alimentación eléctrica o a una toma de corriente sólo si la

capacidad de la instalación o la toma es adecuada a su potencia máxima. Si no se dispone de una red con estas características, contactar inmediatamente con personal cualificado.

- Apagar el interruptor general de la instalación: a) en caso de funcionamiento anómalo; b) antes de limpiar el aparato por fuera; c) si el aparato no va a ser utilizado durante algún tiempo.
- Es indispensable asegurar una entrada adecuada de aire en el local para garantizar el buen funcionamiento del aparato. Si en el mismo local hay instalado un aparato no hermético que emplea combustible (calentador de agua, estufa de gas metano, etc.), es necesario comprobar que la entrada de aire garantiza también la perfecta combustión del aparato existente.
- No se puede emplear el aparato como activador de calentadores de agua, estufas, etc., ni debe descargar en los conductos de aire caliente de dichos aparatos.
- El aparato tiene que descargar en un conducto separado (empleado únicamente por este aparato).
- No tapar ni obstruir las dos rejillas de aspiración y expulsión del aparato para garantizar la correcta circulación de aire.
- Las bocas de impulsión y aspiración del aparato siempre deberán estar conectadas a un conducto (fig. 2).
- La temperatura ambiente máxima para el funcionamiento del aparato es de 60°C, a excepción de los modelos 250 y 315 para los cuales es de 50°C.
- La protección de las sobretensiones y de la sobrecarga está garantizada por la electrónica de mando. Los modelos del 100 al 250 están dotados de termofusible de protección, mientras que el modelo 315 está dotado de protector térmico de restablecimiento manual. En caso de intervención del termofusible, reparar o sustituir el producto, tras haber comprobado y eliminado la causa de la intervención. En caso de intervención del limitador de restablecimiento manual, cortar la tensión de alimentación durante media hora y luego restablecer la alimentación, tras haber verificado y eliminado la causa de la intervención.
- Los datos eléctricos de la red deben coincidir con los de la placa A (fig.A).

• Este aparato puede ser utilizado por niños de no menos de 8 años de edad y por personas con capacidades físicas, sensoriales o mentales reducidas, o carentes de experiencia o del conocimiento necesario, pero sólo bajo vigilancia e instrucciones sobre el uso seguro y después de comprender bien los peligros inherentes. Los niños no deben jugar con el aparato. La limpieza



y el mantenimiento del aparato deben ser efectuados por el usuario y no por niños sin vigilancia.

- Estos aparatos han sido diseñados para el uso en ambientes domésticos y comerciales.
- El aparato debe ser instalado por personal profesional calificado.
- La instalación eléctrica a la cual se conecta el producto debe estar en conformidad con las normas vigentes.
- Para la instalación es necesario prever un interruptor omnipolar con una distancia de abertura de los contactos igual o superior a los 3 mm, que permita la desconexión total en las condiciones de la categoría de sobretensión III.
- Los productos equipados con motores que requieren cableado monofásico (M) SIEMPRE se han de conectar a líneas monofásicas de 220-240V (o solo de 230V si se ha previsto de este modo). Cualquier tipo de modificación se interpretará como una manipulación del aparato y producirá el cese de efectos de la garantía.

### **Aparatos de ventilación por conductos o de ventana - pared**

Es necesario tomar precauciones para evitar que en la habitación haya un reflujo de gas procedente del tubo de descarga de los gases o de otros aparatos de combustión de carburante.

### **Aparatos de ventilación de ventana - pared**

El ventilador ha sido diseñado para instalarse en ventanas o

paredes externas.

### **Aparatos dotados de dispositivo de interrupción térmica con rearme manual**

Para evitar cualquier peligro debido al rearme accidental del dispositivo térmico de interrupción, este aparato no debe alimentarse mediante un dispositivo de accionamiento externo, como un temporizador, y tampoco debe conectarse a un circuito que generalmente se alimente o se desconecte del servicio.

### **Aplicaciones típicas**

Cuando el aparato se instala a menos de 2,3 m del suelo, si la longitud de los tubos conectados en aspiración e impulsión lo requiere, es oportuno montar dispositivos para prevenir riesgos de contacto con el rotor.

### **Instalación**

Fig. 3 ÷ 26;

Fig.3: E= Placa de dirección del flujo de aire; C= Aspiración; D= Expulsión;

**Especificaciones técnicas**

PRODUCTO	V	Hz	Potencia (10V/8V/ 6V/ 4V) [W]	Flujo aire (10V/8V/ 6V/ 4V) [m3/h]	Presión (10V/8V/ 6V/ 4V) [mmH2O]	RPM [n° rev/1'] (10V/8V/ 6V/ 4V)	LpA [dB(A)] 3m IRRADIADA (10V/8V/ 6V/ 4V)	CLASE DE AISLAMIENTO	TEMPERATURA AMBIENTE MÁX [°C]
LINEO 100 V0 ES (cod. 17150)	220-240	50-60	20 / 16 / 8,7 / 6,5	305 / 250 175 / 140	26,4 / 11,4 6,1 / 3,7	2220 / 1900 1345 / 1070	31,8 / 27,2 18,9 / 15	II	60
LINEO 100 Q V0 ES (cod. 17151)	220-240	50-60	19 / 9 5,5 / 4,5	235 / 145 80 / 60	9,8 / 4,3 1,7 / 0,9	3230 / 2070 1235 / 900	36,1 / 26,2 17,2 / 12,3	II	60
LINEO 125 V0 ES (cod. 17152)	220-240	50-60	25 / 18 10 / 7	370 / 315 220 / 170	30,2 / 11,8 6,5 / 3,8	2270 / 1940 1395 / 1090	31,6 / 28,3 20 / 16,2	II	60
LINEO 150 V0 ES (cod. 17153)	220-240	50-60	55 / 34 17 / 11	590 / 500 370 / 290	44,2 / 22,7 13,8 / 8,5	2480 / 2125 1595 / 1260	41,9 / 35,5 27,2 / 21	II	60
LINEO 160 V0 ES (cod. 17154)	220-240	50-60	60 / 37 19 / 12	630 / 510 385 / 300	47,2 / 23,5 14,8 / 9	2625 / 2165 / 1645 / 1305	41,8 / 36,5 28,9 / 21,9	II	60
LINEO 200 V0 ES (cod. 17155)	220-240	50-60	80 / 46 24 / 14	1040 / 840 650 / 510	34 / 21,6 12,8 / 8,2	3050 / 2520 1940 / 1530	40,2 / 33,8 27,8 / 23,1	II	60
LINEO 250 V0 ES (cod. 17156)	220-240	50-60	115 / 65 32 / 18	1120 / 915 700 / 555	56,4 / 38,1 22,2 / 14,6	2930 / 2420 1850 / 1480	45,4 / 37,9 30,5 / 29,3	II	50
LINEO 315 V0 ES (cod. 17157)	220-240	50-60	240 / 155 70 / 42	1950 / 1680 1255 / 1020	69,2 / 53,3 29,9 / 20,3	2360 / 2040 1550 / 1260	51,2 / 46,4 38,2 / 34,4	II	50

## Configuración inicial

El instalador debe configurar el funcionamiento del aparato siguiendo los pasos descritos a continuación.

selección del modelo del producto: ver a continuación. Esta fase se ejecuta en fábrica; las instrucciones contenidas en este manual pueden ser útiles sólo en caso de tener que restablecer la situación después de una alteración accidental de la posición del microinterruptor.

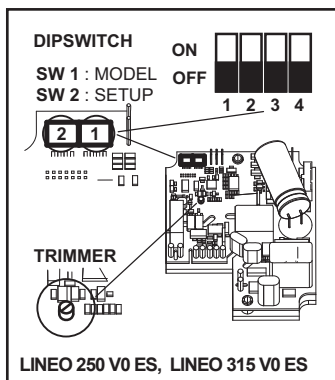
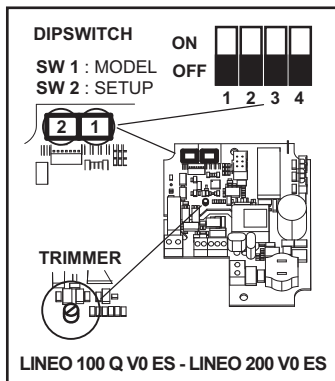
selección del modo de funcionamiento: ver a continuación. Están previstos dos modos: dos velocidades, V1 y V2, seleccionables mediante interruptor externo, o velocidad regulable mediante potenciómetro externo.

ajuste de los valores V1 y V2 (en caso de modo de funcionamiento de dos velocidades)

Selección del modelo del producto

La selección del modelo se efectúa con el microinterruptor 1 indicado en la figura y como se describe en la tabla siguiente.

Model	SW1			
	Int.1	Int.2	Int.3	Int.4
LINEO 100 Q V0 ES	OFF	OFF	OFF	ON
LINEO 100 V0 ES	OFF	OFF	OFF	ON
LINEO 125 V0 ES	OFF	OFF	ON	OFF
LINEO 150 V0 ES	OFF	OFF	ON	ON
LINEO 160 V0 ES	OFF	ON	OFF	OFF
LINEO 200 V0 ES	OFF	ON	OFF	ON
LINEO 250 V0 ES	OFF	ON	ON	OFF
LINEO 315 V0 ES	OFF	ON	ON	ON



### Selección del modo de funcionamiento

Modo de dos velocidades:

desconectar la alimentación eléctrica seleccionar con el microinterruptor

SW2 indicado en la figura:

Int.2=ON; Int.3=OFF

Int.4=OFF



Modo de velocidad regulable:

desconectar la alimentación eléctrica seleccionar con el microinterruptor SW2 indicado en

la figura:

Int.2=OFF; Int.3=OFF

Int.4=OFF



### Ajuste de los valores V1 y V2

El aparato sale de fábrica con ajustes nominales predeterminados  $V1=V_{MIN}$ ,  $V2=V_{MAX}$

Es posible regular los valores de V1 y V2 de la siguiente manera:

- desconectar la alimentación eléctrica

- seleccionar con el

microinterruptor SW2 indicado en la figura:

Int.1=OFF

Int.4=ON



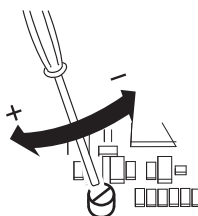
- conectar la alimentación eléctrica. El motor se pone automáticamente en la velocidad V1temp

- con el trimmer (ver la

figura) regular V1temp en el

valor deseado, entre V1nom

y la V2 memorizada - 100



- seleccionar Int.1=ON. Esto produce dos efectos: el valor V1temp se memoriza como nuevo V1 el motor se pone automáticamente en la velocidad V2temp.
- con el trimmer (ver la figura) regular V2temp en el valor deseado, entre la V1 memorizada + 100Rpm y Vmax
- seleccionar Int.1=OFF. Esto produce dos efectos: el valor V2temp se memoriza como nuevo V2; el motor se pone automáticamente en la velocidad V1temp
- desconectar la alimentación eléctrica
- seleccionar Int.4=OFF para bloquear los valores de V1 y V2



## Restablecimiento de los valores nominales

Si fuera necesario, es posible restablecer los valores nominales de fábrica de V1 y V2 con el siguiente procedimiento:

- desconectar la alimentación eléctrica
- seleccionar con el microinterruptor SW2 indicado en la figura: Int.3=ON
- conectar la alimentación eléctrica: V1 y V2 se restablecen automáticamente en los valores nominales de fábrica relativos al modelo seleccionado, como se describió anteriormente. El restablecimiento efectivo de los valores nominales es señalizado por dos parpadeos rápidos de un LED que se encuentra en la tarjeta. El motor se desactiva automáticamente.
- desconectar la alimentación eléctrica
- seleccionar con el microinterruptor SW2 indicado en la figura: Int.3=OFF



## Funcionamiento

Según el modo de funcionamiento elegido durante la instalación:

- modo de dos velocidades: el aparato tiene funcionamiento continuo; es posible seleccionar dos velocidades V1 y V2 con el interruptor externo
- modo de velocidad regulable: el aparato puede funcionar a velocidad regulable, de 300Rpm a Vmax (mediante potenciómetro externo). Se puede utilizar la caja de mandos VORTICE ON/OFF + potenciómetro (cód. 12826, bajo pedido).

## Mantenimiento / Limpieza

Fig. 27, 28, 29.

## ELIMINACIÓN

EN ALGUNOS PAÍSES DE LA UNIÓN EUROPEA ESTE PRODUCTO NO ESTÁ INCLUIDO EN EL ÁMBITO DE APLICACIÓN DE LA LEY NACIONAL QUE TRASPONE LA DIRECTIVA RAEE Y, POR LO TANTO, NO EXISTE OBLIGACIÓN ALGUNA DE RECOGIDA SELECTIVA AL FINALIZAR SU VIDA ÚTIL.

### Atención

Este producto cumple los requisitos de la Directiva EU 2012/19/EC.

El símbolo del contenedor de basura tachado, que hay sobre el aparato, indica que no puede ser eliminado con los desechos domésticos al finalizar su vida útil. Se ha de llevar a un punto de recogida selectiva para aparatos eléctricos o electrónicos o entregar al proveedor durante la compra de un aparato equivalente.



El usuario deberá llevar el aparato a un punto de recogida selectiva para su eliminación, de lo contrario se aplicarán las sanciones previstas por las normas sobre eliminación de desechos.

La recogida selectiva para la reutilización, tratamiento y eliminación respetuosa con el medio ambiente del aparato ayuda a evitar los efectos sobre el medio ambiente y la salud y favorece el reciclaje de los materiales que componen el producto.

Para más información sobre los sistemas de eliminación disponibles, contactar con el servicio local de eliminación de desechos o con la tienda que vendió el aparato.

Los fabricantes y los importadores cumplen con su responsabilidad de recuperación, tratamiento y eliminación respetuosa con el medio ambiente directamente o participando a un sistema colectivo.

## Beschrijving en gebruik

Het door u aangeschafte product is een schroefvormig centrifugaal afzuigapparaat met schroefblad voor de afvoer van lucht in een ventilatiekanaal.

Het apparaat is gemaakt van thermoplastische zelfdovende hars V0, het is beschermd tegen waterspatten en is voorzien van een borstelloze motor met twee snelheden met elektronische bediening, met de mogelijkheid om de waarden van de minimum- en maximumsnelheid in te stellen.

## Veiligheid



**Let Op:**  
dit symbool markeert voorzorgsmaatregelen om schade aan de gebruiker zu voorkomen

- Gebruik dit product niet voor andere doeleinden dan de in deze handleiding aangegeven toepassingen.
- Controleer, na het verpakkingsmateriaal te hebben verwijderd, of het apparaat onbeschadigd is; wend u in geval van twijfel onmiddellijk tot een erkende VORTICE Dealer. Houd het verpakkingsmateriaal buiten het bereik van kinderen of verstandelijk gehandicapten.
- Bij het gebruik van alle elektrische apparaten moeten een aantal basisregels in acht genomen worden, waaronder:
  - raak het apparaat niet met natte of vochtige handen aan;
  - raak het apparaat nooit aan als u op blote voeten loopt;
  - laat kinderen of mensen met een verstandelijke beperking het apparaat niet zonder toezicht gebruiken.
- Berg het apparaat op buiten bereik van kinderen en verstandelijk gehandicapten, wanneer u besluit om het apparaat niet meer te gebruiken, trek de stekker uit het stopcontact.
- Gebruik het apparaat niet in aanwezigheid van ontvlambare stoffen of dampen, zoals alcohol, insecticiden, benzine, enz.



**Waarschuwing:**  
dit symbool markeert voorzorgsmaatregelen om schade aan de product zu voorkomen

- Breng geen veranderingen, van welke aard ook, aan het product aan.
  - Zorg dat het apparaat niet aan weersomstandigheden wordt blootgesteld (regen, zon, enz.).
  - Ga niet op het apparaat zitten en leg er geen voorwerpen op.
  - Kijk regelmatig of het apparaat nog intact is. Ingeval van een defect, het apparaat niet gebruiken en onmiddellijk contact opnemen met een erkende VORTICE Dealer.
  - Neem in geval van een gebrekkige werking en/of defect in het apparaat meteen contact op met een erkende VORTICE Dealer en vraag altijd om gebruik van originele VORTICE onderdelen in geval van reparatie.
- Als het apparaat valt of een harde klap krijgt, laat het dan controleren bij een erkende VORTICE dealer.
  - Sluit het apparaat alleen op het elektriciteitsnet/de contactdoos aan, indien de stroomsterkte van het elektriciteitsnet/de contactdoos geschikt is voor het maximumvermogen van het apparaat. Is dat niet het geval, raadpleeg dan meteen een vakman.
  - Schakel de hoofdschakelaar van de installatie uit als u:
    - a) een storing in de werking vaststelt;
    - b) de buitenkant van het apparaat schoon wilt maken;
    - c) besluit het apparaat gedurende langere tijd niet te gebruiken.
  - Voor een optimale werking van het product is het uitermate belangrijk te zorgen voor voldoende luchttoevoer in de ruimte. In het geval dat er in dezelfde ruimte een verbrandingsinstallatie (boiler, gaskachel, enz.) is geïnstalleerd, die niet van het luchtdichte type is, ervoor zorgen dat het terugstromen van de lucht ook de perfecte verbranding van een dergelijk apparaat garandeert.
  - Dit apparaat mag niet gebruikt worden als activator van boilers, kachels, enz. en evenmin mag de afvoer worden aangesloten op heteluchtleidingen.
  - De afvoer van het apparaat dient aangesloten te worden op een apart afvoerkanaal (uitsluitend bestemd voor dit apparaat).
  - Laat de gaten voor de luchttoevoer en -afvoer van het apparaat vrij, om een optimale luchtdoorstroming te kunnen garanderen.
  - De luchtaan- en afvoeropeningen van het apparaat moeten altijd worden aangesloten op een leiding (fig. 2).
  - De maximale omgevingstemperatuur voor de werking van het apparaat is 60°C, m.u.v. de modellen 250 en 315. In deze gevallen is de maximumtemperatuur 50°C.
  - De bedieningselektronica waarborgt de bescherming tegen te hoge temperaturen of overbelasting. De modellen 100 tot 250 zijn voorzien van een thermische beveiliging. Het model 315, echter, is voorzien van een handmatig resetbare thermische beveiliging. Wanneer de thermische beveiliging geactiveerd wordt, verifieer de oorzaak en verhelp deze en repareer of vervang het product. Verwijder een half uur lang de voedingsspanning als de handmatig resetbare begrenzer geactiveerd wordt, verifieer de oorzaak en verhelp deze en herstel de voeding.
  - De elektrische gegevens van het lichtnet moeten overeenkomen met die van het merkplaatje A (fig. A).
  - Dit apparaat mag gebruikt worden door kinderen ouder dan 8 jaar en door personen met beperkte lichamelijke, zintuiglijke of verstandelijke vermogens, of zonder ervaring of de nodige kennis, onder voorwaarde dat zij onder toezicht staan of dat aanwijzingen omtrent het veilige gebruik van het apparaat hebben ontvangen en zich bewust zijn van de hierbij

horende gevaren. Kinderen mogen niet met het apparaat spelen. De reiniging en het onderhoud die door de gebruiker uitgevoerd moeten worden, mogen niet door kinderen zonder toezicht worden uitgevoerd;

- Deze apparaten zijn ontworpen voor huiselijke en commerciële toepassingen.
- De installatie van het apparaat dient uitgevoerd te worden door een gekwalificeerd vakman.
- De elektrische installatie waar het product op aangesloten is moet overeenstemmen met de toepasselijke normen.
- Voor de installatie moet een omnipolaire schakelaar met een opening tussen de contacten van 3 mm of meer worden aangebracht voor de volledige afscheiding in het geval van situaties uit de overspanningscategorie III.
- Producten met motoren die gereed zijn voor een eenfasige bedrading (M) vereisen ALTIJD de aansluiting op eenfasige lijnen 220-240V (of uitsluitend 230V, indien voorzien). Elke wijziging wordt als onklaar maken van het apparaat beschouwd, waarbij deze garantie ongeldig wordt.

### **Buis- raam- en muurventilatoren**

Voorzorgsmaatregelen moeten worden getroffen om te voorkomen dat er gassen uit de afvoer van de geiser of van andere brandstof-verbruikende apparaten terugstroomt in de kamer.

### **Raam- en muurventilatoren**

De ventilator is bedoeld om te

worden gemonteerd op ramen of buitenmuren.

### **Apparaten met thermische beveiliging met handmatige reset**

Apparaten met thermische beveiliging met handmatige reset Om gevaar ten gevolge van het per ongeluk resetten van de thermische beveiliging te voorkomen, mag dit apparaat niet worden gevoed via een externe schakelinrichting, zoals een timer. Ook moet het apparaat niet zijn verbonden met een schakeling die de voeding regelmatig aan en uitschakelt.

### **Karakteristieke toepassingen**

Fig. 1,2;

Wanneer het apparaat op een hoogte van minder dan 2,3 m van de vloer wordt geïnstalleerd en de lengte van de aangesloten aan- en afvoerleidingen dit vereist, is het goed om systemen te monteren die ervoor zorgen dat contact met de rotor wordt voorkomen.

### **Installatie**

Fig. 3 ÷ 26;

Fig.3: E= Plaatje luchtstroomrichting; C= Afzuiging; D= Toevoer.

**Technische specificatie**

PRODUCT	V	Hz	Vermogen (10V/8V/ 6V/ 4V) [W]	Luchtstroom (10V/8V/ 6V/ 4V) [m <sup>3</sup> /h	Druk (10V/8V/ 6V/ 4V) [mmH2O]	RPM (10V/8V/ 6V/ 4V) [toerental/ 1']	LpA [dB (A)] 3m UITGESTRA- ALD (10V/8V/ 6V/ 4V)	ISOLATIEKLASSE	MAX KAMERTEMPERATUUR [°C]
LINEO 100 V0 ES (cod. 17150)	220-240	50-60	20 / 16 / 8,7 / 6,5	305 / 250 175 / 140	26,4 / 11,4 6,1 / 3,7	2220 / 1900 1345 / 1070	31,8 / 27,2 18,9 / 15	II	60
LINEO 100 Q V0 ES (cod. 17151)	220-240	50-60	19 / 9 5,5 / 4,5	235 / 145 80 / 60	9,8 / 4,3 1,7 / 0,9	3230 / 2070 1235 / 900	36,1 / 26,2 17,2 / 12,3	II	60
LINEO 125 V0 ES (cod. 17152)	220-240	50-60	25 / 18 10 / 7	370 / 315 220 / 170	30,2 / 11,8 6,5 / 3,8	2270 / 1940 1395 / 1090	31,6 / 28,3 20 / 16,2	II	60
LINEO 150 V0 ES (cod. 17153)	220-240	50-60	55 / 34 17 / 11	590 / 500 370 / 290	44,2 / 22,7 13,8 / 8,5	2480 / 2125 1595 / 1260	41,9 / 35,5 27,2 / 21	II	60
LINEO 160 V0 ES (cod. 17154)	220-240	50-60	60 / 37 19 / 12	630 / 510 385 / 300	47,2 / 23,5 14,8 / 9	2625 / 2165 / 1645 / 1305	41,8 / 36,5 28,9 / 21,9	II	60
LINEO 200 V0 ES (cod. 17155)	220-240	50-60	80 / 46 24 / 14	1040 / 840 650 / 510	34 / 21,6 12,8 / 8,2	3050 / 2520 1940 / 1530	40,2 / 33,8 27,8 / 23,1	II	60
LINEO 250 V0 ES (cod. 17156)	220-240	50-60	115 / 65 32 / 18	1120 / 915 700 / 555	56,4 / 38,1 22,2 / 14,6	2930 / 2420 1850 / 1480	45,4 / 37,9 30,5 / 29,3	II	50
LINEO 315 V0 ES (cod. 17157)	220-240	50-60	240 / 155 70 / 42	1950 / 1680 1255 / 1020	69,2 / 53,3 29,9 / 20,3	2360 / 2040 1550 / 1260	51,2 / 46,4 38,2 / 34,4	II	50

## Eerste configuratie

De installateur moet de werking van het apparaat configureren door de hierna beschreven stappen te volgen.

selectie van het model van het product: zie verderop. Deze fase wordt uitgevoerd in de fabriek, de in dit boekje vermelde aanwijzingen kunnen alleen nuttig zijn als het noodzakelijk is de situatie te herstellen na onbedoeld geknoei aan de dip switch.

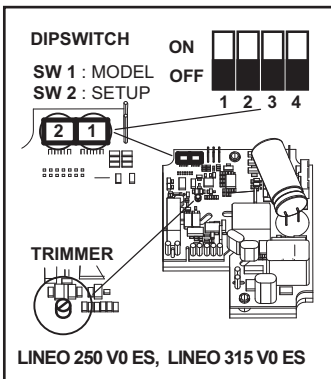
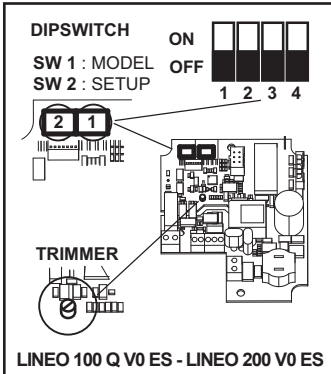
selectie van de werkingsmodaliteit: zie verderop. Er zijn twee modi voorzien: op twee snelheden V1 en V2, die gekozen kunnen worden met de externe schakelaar, of met instelbare snelheid met de externe potentiometer.

instelling van de waarden V1 en V2 (in het geval van werkingsmodaliteit op twee snelheden)

### Selectie van het model van het product

De selectie van het model wordt uitgevoerd door het instellen van de in de afbeelding weergegeven dip switch 1 en zoals beschreven in de volgende tabel.

Model	SW1			
	Int.1	Int.2	Int.3	Int.4
LINEO 100 Q V0 ES	OFF	OFF	OFF	ON
LINEO 100 V0 ES	OFF	OFF	OFF	ON
LINEO 125 V0 ES	OFF	OFF	ON	OFF
LINEO 150 V0 ES	OFF	OFF	ON	ON
LINEO 160 V0 ES	OFF	ON	OFF	OFF
LINEO 200 V0 ES	OFF	ON	OFF	ON
LINEO 250 V0 ES	OFF	ON	ON	OFF
LINEO 315 V0 ES	OFF	ON	ON	ON



### Selectie van de werkingsmodaliteit

Modus op twee snelheden:

onderbreek de elektrische voeding

stel op de in de afbeelding weergegeven dip switch

SW2 het volgende in:

Schak.2=ON; Schak.3=OFF

Schak.4=OFF



Modus op instelbare snelheid:

onderbreek de elektrische voeding;

stel op de in de afbeelding weergegeven dip switch

SW2 het volgende in:

Schak.2=OFF; Schak.3=OFF

Schak.4=OFF



### Instelling van de waarden V1 en V2

Het apparaat verlaat de fabriek met de nominale defaultwaarden  $V1=V_{MIN}$ .

$V2=V_{MAX}$

Het is mogelijk om de waarden V1 en V2 in te stellen door als volgt te

werk te gaan:

- onderbreek de elektrische voeding
- stel op de in de afbeelding weergegeven dip-switch

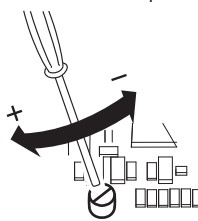
2 het volgende in:

Schak.1=OFF

Schak.4=ON

- herstel de elektrische voeding. De motor wordt automatisch op de snelheid V1temp gebracht

-- draai aan de trimmer (zie afbeelding) om V1temp op de gewenste waarde in te stellen, tussen V1nom en de in het geheugen opgeslagen V2 - 100Rpm



- stel Schak.1=ON in. Dit heeft twee effecten:

de waarde V1temp wordt in het geheugen opgeslagen als nieuwe V1;

- draai aan de trimmer (zie afbeelding) om V2temp op





- de gewenste waarde in te stellen, tussen de in het geheugen opgeslagen V1nom + 100Rpm en Vmax
- stel Schak.1=OFF in. Dit heeft twee effecten:
    - de waarde V2temp wordt in het geheugen opgeslagen als nieuwe V2;
    - de motor wordt automatisch op V1temp gebracht
  - onderbreek de elektrische voeding
  - stel Schak.4=OFF in om de waarden V1 en V2 in te stellen



## Nominale waarden resetten

Indien nodig, kunnen de nominale fabriekswaarden van V1 en V2 gereset worden, met behulp van de volgende procedure:

- onderbreek de elektrische voeding
- stel op de in de afbeelding weergegeven dip-switch SW2 het volgende in: Schak.3=ON
- herstel de elektrische voeding: V1 en V2 worden automatisch gereset naar de nominale fabriekswaarden met betrekking tot het geselecteerde model, zoals hierboven is beschreven. Het herstel van de nominale waarden wordt aangegeven met een led die twee keer snel knippert op de printplaat.



- De motor wordt automatisch uitgeschakeld
- onderbreek de elektrische voeding
  - reset op de in de afbeelding weergegeven dip-switch SW2 het volgende: Schak.3=OF



## Werking

Afhankelijk van de in de installatiefase gekozen modus:

- modus op twee snelheden: het apparaat werkt voortdurend; er kunnen twee snelheden V1 en V2 geselecteerd worden met de externe schakelaar
- modus op instelbare snelheid: het apparaat kan op instelbare snelheid, van 300 Rpm tot Vmax (met de externe potentiometer) werken. Ook de VORTICE ON/OFF bedieningskast + potentiometer (cod. 12826, op aanvraag) kan worden gebruikt.

## Onderhoud / reiniging

Fig. 27, 28, 29.

## VERWIJDERING

**IN ENKELE LANDEN VAN DE EUROPESE UNIE VALT DIT PRODUCT NIET ONDER HET TOEPASSINGSGEBIED VAN DE NATIONALE WETGEVING VOOR ERKENNING VAN DE AEEA-RICHTLIJN EN DERHALVE BESTAAT ER GEEN ENKELE VERPLICHTING TOT GESCHIEDEN INZAMELING AAN HET EINDE VAN DE LEVENSDUUR VAN DIT PRODUCT.**

### Let Op

Dit apparaat is conform de EU Richtlijn 2012/19/EC.

Het symbool op het apparaat met de afvalbak met een kruis erdoor geeft aan dat het apparaat, aan het einde van de levensduur, niet bij het huisvuil gezet mag worden maar ingeleverd moet worden bij een centrum voor gescheiden afvalinzameling voor elektrische en elektronische apparaten of teruggegeven moet worden aan de winkel op het moment van de aanschaf van een gelijkwaardig nieuw apparaat.



De gebruiker is verantwoordelijk voor het inleveren van het apparaat bij een daarvoor geschikt inzamelingspunt, op straffe van sancties op basis van de heersende wetgeving inzake afvalverwerking.

De adequate gescheiden inzameling ten einde het ingeleverde apparaat te kunnen recyclen, behandelen en milieuvriendelijk tot afval te kunnen verwerken draagt bij aan het voorkomen van mogelijk negatieve invloeden op het milieu en de gezondheid en bevordert de recycling van materialen waaruit het apparaat is samengesteld.

Voor nadere informatie over de beschikbare afvalverwerkingsystemen kunt u contact opnemen met de plaatselijke afvalverwerkingsdienst, of bij de winkel waar u het apparaat heeft aangeschaft.

De fabrikanten en importeurs zijn verantwoordelijk voor de recycling, de behandeling en de milieuvriendelijke afvalverwerking zowel direct als door deelname aan een collectief systeem.

## Beskrivning och användning

Produkten som du förvärvat är en spiral centrifugalfläkt avsedd för utblåsning av luft i ventilationsrör.

Apparaten är tillverkad av självsläckande plast V0, den är skyddad mot vattenstänk och är utrustad med brushless motor med två hastigheter med elektronisk kontroll, med möjlighet att reglera lägsta och högsta hastighetsvärden.

## Säkerhet



**Varning:**  
denna Symbol anger att försiktighet krävs för att förhindra personskador

- Använd aldrig apparaten för annat bruk än det som anges i detta häfte.
- Ta ur apparaten ur emballaget och kontrollera att den är i fullgott skick. Vid tveksamhet; kontakta genast en behörig fackman eller en serviceverkstad som auktoriserats av VORTICE. Lämna aldrig delar av emballaget inom räckhåll för barn eller annan oförmögen person.
- Vid användning av elektriska apparater måste vissa grundläggande regler följas, bland annat:
  - vidrör inte apparaten med våta eller fuktiga händer;
  - vidrör inte apparaten om du är barfota;
  - låt inte barn eller annan oförmögen person använda apparaten utan övervakning.
- Placera apparaten på en plats som är oåtkomlig för barn och oförmögen person, då du har beslutat dig för att skilja den från elnätet och inte använda den längre.
- Använd inte apparaten i närvaro av brandfarliga ämnen eller ångor som t.ex. sprit, insektsmedel, bensin etc.



**Observera:**  
denna Symbol anger att försiktighet krävs för att förhindra skador på produkten

- Utför inte någon typ av ändringar på produkten.
- Låt inte apparaten utsättas för skadlig påverkan av regn, snö, salt, kemiska ämnen eller liknande.
- Placera inga föremål på apparaten.
- Inspektera apparaten regelbundet och kontrollera att den är i fullgott skick. Om fel av någon typ upptäcks får apparaten inte användas. Kontakta genast en återförsäljare som auktoriserats av VORTICE.
- I händelse av fel på apparaten och/eller dålig funktion, skall apparaten stängas av och lämnas till en av VORTICE utsedd auktoriserad serviceverkstad. Kräv att VORTICE originaldelar används vid reparationen
- Om apparaten ramlar i golvet eller tar emot hårda stötar ska den genast kontrolleras av en återförsäljare som auktoriserats av VORTICE.
- Anslut apparaten till elnätet endast om elnätet är

avpassat för apparatens maximala effekt. Om så inte är fallet, kontakta omgående en behörig fackman.

- Stäng av strömmen med huvudströmbrytaren i följande fall: a) en funktionsstörning konstateras; b) i samband med underhåll, när apparatens utsida skall rengöras; c) när apparaten inte skall användas under längre perioder.
- För att apparaten ska fungera på korrekt sätt krävs en tillfredsställande lufttillförsel i lokalen. Om en annan apparat (varmvattenberedare, värmeelement som drivs med metan, etc.) som använder luft för förbränningen är installerad i samma lokal måste lufttillförseln garantera att förbränningen även för denna apparat kan ske på säkert sätt.
- Apparaten får inte användas för att aktivera varmvattenberedare, värmeelement eller dylikt, och den får inte heller ha utsläpp i dylika apparaters varmluftsror
- Apparaten skall ha utsläpp antingen eller separat rör som används uteslutande för denna apparat.
- Se till att apparatens luftintag och luftutsläpp inte är igentäppta eller övertäckta så att ett optimalt luftflöde garanteras.
- Produktens utblåsningsöppningar måste alltid vara anslutna till ett rör (Bild. 2).
- Maximal rumstemperatur som tillåts för apparatens funktion är 60°C, förutom för modellerna 250 och 315 där den maximala rumstemperaturen är 50°C.
- Det elektroniska styrsystemet säkerställer skydd mot överhettning och överbelastning. Modellerna från 100 till 250 är utrustade med värmesäkring, medan modell 315 är utrustad med överhettningsskydd med manuell återställning. Om värmesäkringen utlöst måste produkten repareras eller bytas ut, efter att man kontrollerat och åtgärdat orsaken till att säkringen utlöst. Om skyddet med manuell återställning har utlöst ska man koppla bort matningsspänningen under en halvtimme. Återställ därefter spänningen, efter att orsaken till att skyddet utlöst har kontrollerats och åtgärdats.
- Elnätets elektriska data skall motsvara de data som återges på apparatens märkskylt A (Bild. A).

- Denna apparat kan användas av barn över 8 år och av personer med nedsatt fysisk, känslomässig eller mental förmåga, och av personer med bristande erfarenhet eller kunskap, under förutsättning att de övervakas eller att de får anvisningar angående säker användning av apparaten och dess inneboende faror. Barn får ej leka med apparaten. Rengöring och underhåll skall utföras av användaren och får inte utföras av barn utan övervakning.

- Dessa apparater är framtagna för hushållsbruk och kommersiellt bruk.
- Installationen av apparaten måste göras av en behörig fackman.
- Det elektriska system som produkten är kopplad till måste överensstämma med gällande föreskrifter.
- Installationen kräver en allpolig brytare med minst 3 mm kontaktöppning, som ska garantera fullständig frånkoppling i enlighet med villkoren i överspänningskategori III.
- Produkter som är försedda med motorer som är förberedda för enfaskoppling (M) kräver ALLTID anslutning till 220-240V enfasinjer (eller enbart 230V om produkten förutsätter det. Alla typer av ändringar kommer att bedömas som att man mixtrat med produkten och upphäver produktens garanti.

## **Kanalfläktar och fönster-/väggmonterade fläktar**

Man måste vidta åtgärder för att förhindra att gaser från gasutloppet eller från andra apparater med bränsleförbränning strömmar tillbaka in i rummet.

## **Fönster-/väggmonterade fläktar**

Fläkten är avsedd att monteras i fönster eller på ytterväggar.

## **Apparater utrustade med termisk brytare med manuell återställning**

För att undvika risker som är kopplade till oavsiktlig återställning av den termiska brytaren får denna apparat inte

strömförsörjas via en extern styranordning, och den får inte heller kopplas till en krets som regelbundet kopplas till eller från.

## **Typiska tillämpningar**

Bild 1-2;

När apparaten installeras på en höjd lägre än 2,3 m från marken och längden på luftintags- och utblåsningsrören kräver det, är det lämpligt att montera lämpliga anordningar för att förhindra kontakt med fläkthjulet

## **Installation**

Bild. 3 ÷ 26;

Bild.3: E= Märkplåt för luftflödesriktningen; C= Insug; D= Utlopp.

**Tekniska specifikationer**

PRODUKT	V	Hz	Effekt (10V/8V/ 6V/4V) [W]	Luftflöde (10V/8V/ 6V/4V) [m³/h]	Tryck (10V/8V/ 6V/4V) [mmH <sub>2</sub> O]	RPM (10V/8V/ 6V/4V) [ant. varv/1']	LpA [dB(A)] 3m UTSTRÅLAD (10V/8V/ 6V/4V)	ISOLERINGSKLASS	MAX RUMSTEMPERATUR (°C)
LINEO 100 V0 ES (cod. 17150)	220-240	50-60	20 / 16 / 8,7 / 6,5	305 / 250 175 / 140	26,4 / 11,4 6,1 / 3,7	2220 / 1900 1345 / 1070	31,8 / 27,2 18,9 / 15	II	60
LINEO 100 Q V0 ES (cod. 17151)	220-240	50-60	19 / 9 5,5 / 4,5	235 / 145 80 / 60	9,8 / 4,3 1,7 / 0,9	3230 / 2070 1235 / 900	36,1 / 26,2 17,2 / 12,3	II	60
LINEO 125 V0 ES (cod. 17152)	220-240	50-60	25 / 18 10 / 7	370 / 315 220 / 170	30,2 / 11,8 6,5 / 3,8	2270 / 1940 1395 / 1090	31,6 / 28,3 20 / 16,2	II	60
LINEO 150 V0 ES (cod. 17153)	220-240	50-60	55 / 34 17 / 11	590 / 500 370 / 290	44,2 / 22,7 13,8 / 8,5	2450 / 2125 1595 / 1260	41,9 / 35,5 27,2 / 21	II	60
LINEO 160 V0 ES (cod. 17154)	220-240	50-60	60 / 37 19 / 12	630 / 510 385 / 300	47,2 / 23,5 14,8 / 9	2625 / 2165 / 1645 / 1305	41,8 / 36,5 28,9 / 21,9	II	60
LINEO 200 V0 ES (cod. 17155)	220-240	50-60	80 / 46 24 / 14	1040 / 840 650 / 510	34 / 21,6 12,8 / 8,2	3050 / 2520 1940 / 1530	40,2 / 33,8 27,8 / 23,1	II	60
LINEO 250 V0 ES (cod. 17156)	220-240	50-60	115 / 65 32 / 18	1120 / 915 700 / 555	56,4 / 38,1 22,2 / 14,6	2930 / 2420 1850 / 1480	45,4 / 37,9 30,5 / 29,3	II	50
LINEO 315 V0 ES (cod. 17157)	220-240	50-60	240 / 155 70 / 42	1950 / 1680 1255 / 1020	69,2 / 53,3 29,9 / 20,3	2360 / 2040 1550 / 1260	51,2 / 46,4 38,2 / 34,4	II	50

**Startkonfigurering**

Installatören skall konfigurera apparatens funktioner i de steg som beskrivs nedan.

Val av produktmodell: se nedan. Denna fas utförs på fabriken, instruktionerna i handboken kan dock vara till hjälp om det skulle bli nödvändigt att återställa situationen efter eventuell skada på data på dip-omkopplaren.

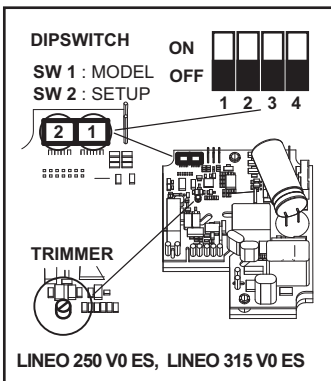
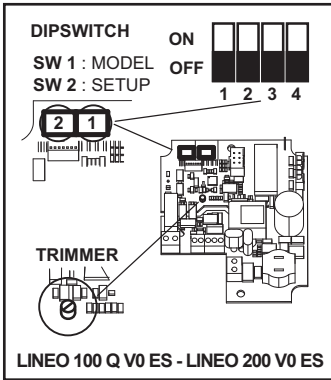
Val av funktionsläge: se nedan. Det finns två lägen: med två hastigheter, V1 och V2, som väljs med den externa kontakten, eller med reglerbar hastighet med hjälp av den externa potentiometern.

Inställning av värdena V1 och V2: (vid läget med funktion i två hastigheter)

Val av produktmodell

Val av modell utförs genom en inställning av dip-omkopplaren 1, se bild, på det vis som beskrivs i tabellen nedan

Model	SW1			
	Int.1	Int.2	Int.3	Int.4
LINEO 100 Q V0 ES	OFF	OFF	OFF	ON
LINEO 100 V0 ES	OFF	OFF	OFF	ON
LINEO 125 V0 ES	OFF	OFF	ON	OFF
LINEO 150 V0 ES	OFF	OFF	ON	ON
LINEO 160 V0 ES	OFF	ON	OFF	OFF
LINEO 200 V0 ES	OFF	ON	OFF	ON
LINEO 250 V0 ES	OFF	ON	ON	OFF
LINEO 315 V0 ES	OFF	ON	ON	ON



Val av funktionsläge

Läge med två hastigheter:  
Skilj apparaten från elnätet

Ställ in följande på dip-omkopplaren SW2 som visas i bilden:

Int.2=ON (på); Int.3=OFF

Int.4=OFF (av)



Läge med reglerbar hastighet:  
Skilj apparaten från elnätet

Ställ in följande på dip-omkopplaren SW2 som visas i bilden:

Int.2=OFF (av); Int.3=OFF

Int.4=OFF (av)



Inställning av värdena för V1 och V2

Apparaten lämnar fabriken med nominella fabriksinställningarna  $V1=V_{MIN}$ ,  $V2=V_{MAX}$   
Det går att reglera värdena V1 och V2 genom att göra så som följer:

- Skilj apparaten från elnätet

- Ställ in följande på dip-omkopplaren SW2 som visas i bilden:

Int.1=OFF (av)

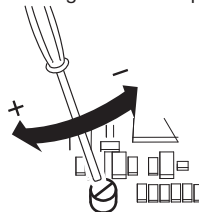
Int.4=ON (på)



- Återanslut apparaten till elnätet.

Motorn går automatiskt till hastigheten V1temp

- Ställ med hjälp av trimmern (se bild) i V1temp till det värde du önskar, mellan V1nom och den i minnet sparade V2 - 100rpm



- Ställ in Int.1=ON (på). Det ger två effekter:  
Värdet V1temp sparas i minnet som ett nytt V1-värde  
Motorn går automatiskt till V2temp
- Ställ med hjälp av trimmern (se bild) in V2temp till det värde du önskar, mellan det minnet sparade V1 + 100Rpm och Vmax
- ställ in Int.1=OFF (av). Det ger två effekter:  
värdet V2temp sparas i minnet som ett nytt V2-värde;  
motorn går automatiskt till V1temp
- Skilj apparaten från elnätet
- Ställ in Int.4=OFF (av) för att blockera värdena för V1 och V2



## Återställning av nominella värden

Om detta skulle vara nödvändigt kan de nominella värdena återställas till fabriksinställningarna för V1 och V2, genom att göra följande:

- Skilj apparaten från elnätet
- Ställ in följande på dip-omkopplaren SW2 som visas i bilden:  
Int.3=ON (på)
- Återanslut apparaten till elnätet:  
V1 och V2 återställs automatiskt till nominella fabriksvärden, beroende på den modell som valts enligt beskrivningen ovan. Återställningen av de nominella värdena signaleras med hjälp av två snabba blinkningar på lysdioden som sitter på kortet. Motorn stängs automatiskt av
- Skilj apparaten från elnätet
- Återställ följande på dip-omkopplaren SW2 som visas i bilden:  
Int.3=OFF (av)



## Funktion

- Beroende på det läge som valts under installeringen:
- Läge med två hastigheter: apparaten fungerar kontinuerligt - det går att välja två hastigheter V1 och V2 med hjälp av den yttre kontakten
  - Läge med reglerbar hastighet: apparaten kan fungera med reglerbar hastighet, från 300 Rpm till Vmax (med den externa potentiometern). Du kan även använda VORTICE styrbox ON/OFF + potentiometer (kod. 12826, på begäran).

## Underhåll/rengöring

Bild. 27, 28, 29.

## BORTSKAFFANDE

**I VISSA LÄNDER I EUROPAUNIONEN FALLER INTE DENNA PRODUKT UNDER DEN NATIONELLA LAGSTIFTNINGEN SOM INTEGRERAR DIREKTIVET OM AVFALL SOM UTGÖRS AV ELLER INNEHÅLLER ELEKTRISKA ELLER ELEKTRONISKA PRODUKTER. SÅLUNDA FINNS DET INTE I DESSA LÄNDER NÅGOT KRAV PÅ SEPARAT INSAMLING VAD GÄLLER DENNA PRODUKT.**

### Varning

Denna produkt överensstämmer med EU 2012/19/EC direktivet.

Symbolen med det korsade kärlet applicerad på produkten anger att produkten, när den tjänat ut sitt syfte, eftersom den måste hanteras separat från hushållsavfall, måste lämnas in till en miljöstation för elektriska och elektroniska apparater eller återlämnas till återförsäljaren vid inköp av en likvärdig apparat.



Användaren är ansvarig för inlämningen av apparaten, när den tjänat ut sitt syfte, till de avsedda insamlingsstrukturena, i annat fall kan straff enligt gällande lagstiftning för avfallshandtering bli följden.

Den anpassade differentierade insamlingen för den därpå följande återvinningen, hanteringen och miljömässigt förenliga kasseringen av den avlagda apparaten bidrar till att undvika möjliga negativa effekter på miljön och för hälsan och underlättar återvinningen av materialen av vilken produkten är tillverkad.

För mer detaljerad information rörande de tillgängliga insamlingssystemen, vänd dig till den lokala återvinningsstationen, eller till affären där du gjort inköpet.

Tillverkarna och importörerna tar sitt ansvar för återvinningen, hanteringen och den miljömässigt förenliga kasseringen såväl direkt som genom att delta i ett kollektivt system.

## Laitteen kuvaus ja käyttö

Hankkimasi laite on keskipakopuhallin, joka imee ilman ilmastointikanavaan.

Laite on valmistettu itsestään sammuvasta kestonuovista VO ja suojattu vesiroiskeilta. Laitteeseen kuuluu kaksinopeuksinen, elektronisesti ohjattu harjaton moottori, jonka minimi- ja maksiminopeus ovat säädettävissä.

## Turvallisuus



**Huomio:**  
tämä merkki varoittaa  
henkilövahinkojen vaarasta

- Älä käytä laitetta muuhun kuin käyttöohjekirjassa mainittuun käyttötarkoitukseen
- Puretuaasi laitteen pakkauksesta tarkista, että se ei ole vaurioitunut kuljetuksen aikana. Jos et ole varma asiasta, ota yhteys VORTICEn huoltoon. Älä jätä pakkausmateriaaleja lasten tai taitamattomien henkilöiden ulottuville.
- Kaikkien sähkölaitteiden käyttö edellyttää tiettyjen perusmääräysten noudattamista. Näitä ovat mm. Seuraavat:
  - älä koske laitteeseen märillä tai kosteilla käsillä;
  - älä koske laitteeseen ollessasi paljain jaloin;
  - älä anna lasten tai taitamattomien henkilöiden käyttää laitetta ilman valvontaa
- Vie laite pois lasten tai taitamattomien henkilöiden ulottuvilta irrotettuasi sen sähköverkosta käytön lopettamisen jälkeen.
- Älä käytä laitetta tulenarkeiden aineiden tai höyryjen läheisyydessä (esim. alkoholi, hyönteismyrkyt, bensiini jne.).



**Varoitus:**  
tämä merkki varoittaa laitteelle  
aiheutuvien vahinkojen vaarasta

- Älä tee laitteeseen minkäänlaisia muutoksia.
- Älä altista laitetta ilmastotekijöille (sade, auringonpaiste jne.).
- Älä laita mitään esineitä laitteen päälle.
- Tarkista laitteen kunto säännöllisin väliajoin. Jos laite ei ole moitteettomassa kunnossa, ota heti yhteys VORTICEn valtuutettuun huoltoliikkeeseen
- Jos laite ei toimi oikein ja/tai siinä on jokin vika, käänny heti VORTICEn valtuutetun jälleenmyyjän puoleen. Mikäli laitetta joudutaan korjaamaan, vaadi alkuperäisten varaosien käyttöä
- Jos laite putoaa tai siihen kohdistuu voimakkaita iskuja, toimita se heti tarkastettavaksi VORTICEn valtuutettuun huoltoliikkeeseen.
- Laitteen asennuksen saa suorittaa vain ammattitaitoinen henkilöstö.
- Kytke laite verkkovirtaan/pistorasiaan vain, jos sähköjärjestelmän/pistorasian teho vastaa laitteen maksimitehoa. Muussa tapauksessa käänny heti ammattitaitoisen sähköasentajan puoleen.
- Katkaise virta päävirtakytkimestä seuraavissa tilanteissa: a) havaitset toimintahäiriön, b) huollat tai puhdistat laitetta ulkopuolelta, c) et aio käyttää laitetta pitkään aikaan.

- Laitteen asianmukaisen toiminnan varmistamiseksi huoneeseen tulee joutaa korvausilmaa. Jos samassa huoneessa on polttoaineella toimiva laite (vedenlämmitin, kaasuliesi tms.), joka ei ole tyypiltään tiivis, varmista, että korvausilma riittää myös kyseisen laitteen polttoaineen täydelliseen palamiseen.
- Laitetta ei saa käyttää vedenlämmittimen, uunin tms. aktivaattorina, eikä sen poistoilmaa saa johtaa kuuman ilman kanaviin.
- Laitteen poisto on johdettava yhteen kanavaan (jota käytetään ainoastaan tälle laitteelle).
- Älä peitä tai tuki laitteen kahta imu- ja poistosäleikköä varmistaaksesi optimaalisen ilmanvaihdon.
- Laitteen syöttö- ja imusuulakkeet on aina liitettävä kanavaan (Kuva 2).
- Laitteen toiminnalle sallittu ympäristön maksimilämpötila on 60 °C, lukuun ottamatta malleja 250 ja 315, joiden toimintaan sallittu maksimilämpötila on 50°C.
- Suojaus yllilämpötilaa ja yliuormitusta vastaan taataan ohjauselektronikalla. Mallit 100 - 250 on varustettu suojaavalla lämpösulakkeella kun taas malli 315 on varustettu manuaalisesti kuitattavalla lämpösuojaalla. Jos kyseessä on lämpösulakkeen kytkeytyminen, korjaa tai vaihda tuote kun kytkeytymisen syy on tarkastettu ja poistettu. Jos manuaalisesti kuitattava rajoitin kytkeytyy, kytke virta pois päältä puoleksi tunniksi ja palauta sitten virransyöttö kun kytkeytymisen syy on tarkastettu ja poistettu.
- Verkkovirran sähköarvojen tulee vastata laitteen kilvessä A mainittuja tietoja (Kuva A).
- Yli 8-vuotiaat lapset sekä henkilöt, joiden fyysinen, aistien tai mielen terveys on heikentynyt tai joilla ei ole riittävää kokemusta tai taitoa, saavat käyttää tätä laitetta vain, jos heitä valvotaan tai jos heille on annettu ohjeet laitteen turvallista käyttöä varten ja he ymmärtävät mahdolliset vaarat. Lapset eivät saa leikkiä laitteella. Lapset eivät saa tehdä käyttäjän tehtäväksi tarkoitettuja laitteen puhdistus- tai huoltotoimenpiteitä ilman aikuisen valvontaa.
- Nämä laitteet on suunniteltu kotitalous- ja kaupalliseen käyttöön.
- Laitteen asennuksen saa suorittaa vain ammattitaitoinen henkilöstö.
- Sähkölaitteiston johon tuote

liitetään tulee olla voimassa olevien lakien mukainen.

- Asennuksessa on käytettävä kaikkinaapaista katkaisinta, jonka kosketusvälin leveys auki-asennossa on vähintään 3 mm. Se sallii täydellisen irtikytkennän jos kyseessä on ylijännitteen III asettama olosuhde.
- Sellaisilla moottoreilla varustetut tuotteet joissa on valmius yksivaihejohtotukseen (M) vaativat kytkennän AINA 220-240 V:n yksivaihelinjoihin (tai vain 230 V linjaan jos tuote sen sallii). Kaiken tyyppiset muutokset merkitsevät tuotteen peukalointia ja saavat vastaavan takuun raukeamaan.

## **Kanavatuulettimet ja ikkuna/seinätuulettimet**

Noudata tarkoituksenmukaisia varotoimia estääksesi kaasun takaisinvirtausta huoneeseen hormista tai muista polttoaineita käyttävistä laitteista.

## **Ikkuna/seinätuulettimet**

Tuuletin on tarkoitettu asennettavaksi ikkunoihin tai ulkoseiniin.

## **Käsitoimisella lämpökytkimellä varustetut laitteet**

Lämpökytkimen tahattomasta kytkeytymisestä syntyvän vaaran välttämiseksi, tähän laitteeseen ei saa syöttää virtaa ulkoisella laitteella, kuten ajastin, tai sitä ei saa kytkeä piiriin johon syötetään säännöllisesti virtaa tai joka kytketään säännöllisesti pois päältä.

## **Typilliset käyttökohteet**

Kuva 1-2;

Kun laite asennetaan alle 2,3 metrin korkeudelle maasta ja mikäli imu- ja syöttökanavaan liitettyjen putkien pituus edellyttää, suositeltavaa on asentaa varusteet, joka estävät kosketuksen siipipyörään.

## **Asennus**

Kuva. 3 ÷ 26;

Kuva.3: E= Ilmanvirtaussuunnan ilmaiseva kilpi; C= imu; D= Puhallus.



**Tekniset tiedot**

TUOTE	V	Hz	Teho (10V/8V/ 6V/ 4V) [W]	ilmavirtaus (10V/8V/ 6V/ 4V) [m3/h]	Pain (10V/8V/ 6V/ 4V) [mmH2O]	RPM (10V/8V/ 6V/ 4V) [kierros nro/1']	LpA [dB(A)] 3m SÄTEILY- TETTY- (10V/8V/ 6V/ 4V)	ERISTYSLUOKKA	MAX HUONELÄMPÖTILA [°C]
LINEO 100 V0 ES (cod. 17150)	220-240	50-60	20 / 16 / 8,7 / 6,5	305 / 250 175 / 140	26,4 / 11,4 6,1 / 3,7	2220 / 1900 1345 / 1070	31,8 / 27,2 18,9 / 15	II	60
LINEO 100 Q V0 ES (cod. 17151)	220-240	50-60	19 / 9 5,5 / 4,5	235 / 145 80 / 60	9,8 / 4,3 1,7 / 0,9	3230 / 2070 1235 / 900	36,1 / 26,2 17,2 / 12,3	II	60
LINEO 125 V0 ES (cod. 17152)	220-240	50-60	25 / 18 10 / 7	370 / 315 220 / 170	30,2 / 11,8 6,5 / 3,8	2270 / 1940 1395 / 1090	31,6 / 28,3 20 / 16,2	II	60
LINEO 150 V0 ES (cod. 17153)	220-240	50-60	55 / 34 17 / 11	590 / 500 370 / 290	44,2 / 22,7 13,8 / 8,5	2480 / 2125 1595 / 1260	41,9 / 35,5 27,2 / 21	II	60
LINEO 160 V0 ES (cod. 17154)	220-240	50-60	60 / 37 19 / 12	630 / 510 385 / 300	47,2 / 23,5 14,8 / 9	2625 / 2165 / 1645 / 1305	41,8 / 36,5 28,9 / 21,9	II	60
LINEO 200 V0 ES (cod. 17155)	220-240	50-60	80 / 46 24 / 14	1040 / 840 650 / 510	34 / 21,6 12,8 / 8,2	3050 / 2520 1940 / 1530	40,2 / 33,8 27,8 / 23,1	II	60
LINEO 250 V0 ES (cod. 17156)	220-240	50-60	115 / 65 32 / 18	1120 / 915 700 / 555	56,4 / 38,1 22,2 / 14,6	2930 / 2420 1850 / 1480	45,4 / 37,9 30,5 / 29,3	II	50
LINEO 315 V0 ES (cod. 17157)	220-240	50-60	240 / 155 70 / 42	1950 / 1680 1255 / 1020	69,2 / 53,3 29,9 / 20,3	2360 / 2040 1550 / 1260	51,2 / 46,4 38,2 / 34,4	II	50

## Startkonfigurering

Asentajan on määritettävä laitteen toiminta seuraavien ohjeiden mukaisesti.

Tuotteen mallin valinta: ohjeet jäljempänä.

Tämä vaihe suoritetaan tehtaalla. Tässä oppaassa esitetyistä ohjeista voi olla hyötyä, mikäli asetukset on palautettava dip-kytkimen vahinkokäytön vuoksi.

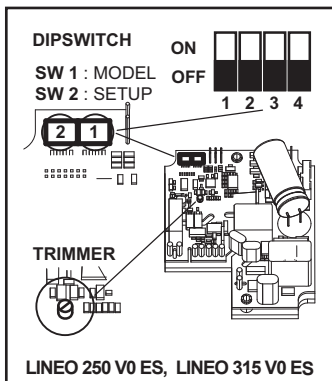
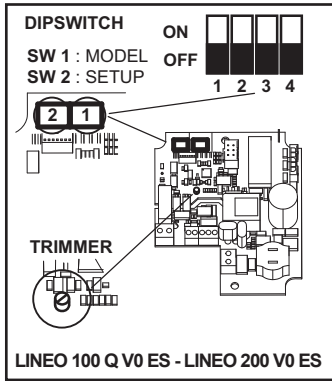
Toimintatilan valinta: ohjeet jäljempänä.

Laitteessa on kaksi toimintatilaa: kaksinopeuksinen toiminta nopeuksilla V1 ja V2, jotka valitaan ulkoisella kytkimellä, sekä säädettävän nopeuden toimintatila, jossa nopeus säädetään ulkoisella potentiometrillä.

V1- ja V2-arvojen asettaminen (mikäli laitetta käytetään kaksinopeuksisessa toimintatilassa)

Tuotteen mallin valinta

Malli valitaan säätämällä kuvassa esitettyä dip-kytkintä 1 alla olevan taulukon ohjeiden mukaisesti



Model	SW1			
	Int.1	Int.2	Int.3	Int.4
LINEO 100 Q V0 ES	OFF	OFF	OFF	ON
LINEO 100 V0 ES	OFF	OFF	OFF	ON
LINEO 125 V0 ES	OFF	OFF	ON	OFF
LINEO 150 V0 ES	OFF	OFF	ON	ON
LINEO 160 V0 ES	OFF	ON	OFF	OFF
LINEO 200 V0 ES	OFF	ON	OFF	ON
LINEO 250 V0 ES	OFF	ON	ON	OFF
LINEO 315 V0 ES	OFF	ON	ON	ON

### Toimintatilan valinta

Kaksinopeuksinen toimintatila:

Katkaise virta laitteesta.

Sääda kuvassa esitettyä dip-kytkintä SW2:

kytkin 2=ON; kytkin 3=OFF

kytkin 4=OFF

Säädettävän nopeuden toimintatila:

Katkaise virta laitteesta.

Sääda kuvassa esitettyä dip-kytkintä SW2:

kytkin 2=OFF; kytkin 3=OFF

kytkin 4=OFF



### V1- ja V2-arvojen asettaminen

Laitte toimitetaan tehtaalta määritettynä oletusarvoisiin nimellisasetuksiin  $V1=V_{MIN}$ ,  $V2=V_{MAX}$ .

V1- ja V2-arvot voidaan säätää seuraavalla tavalla:

- Katkaise virta laitteesta.

- Sääda kuvassa esitettyä dip-kytkintä SW2:

kytkin 1=OFF;

kytkin 4=ON;

- Kytke virta. Moottori säätyy automaattisesti nopeudelle V1temp.

- Sääda V1temp-arvo potentiometrillä (katso kuva) haluttuun arvoon arvojen V1nom ja tallennetun V2-arvon - 100Rpm väille.



- Aseta kytkin tilaan 1=ON. Tällä on kaksi vaikutusta:  
V1temp-arvo tallentuu uudeksi V1-a rvoksi.  
Moottori säätyy automaattisesti nopeudelle V2temp.



- Säädä V2temp-arvo potentiometrillä (katso kuva) haluttuun arvoon tallennetun V1-arvon + 100Rpm ja Vmax-arvon välille.
- Aseta kytkin tilaan 1=OFF. Tällä on kaksi vaikutusta:  
V2temp-arvo tallentuu uudeksi V2-arvoksi;  
Moottori säätyy automaattisesti nopeudelle V1temp.
- Katkaise virta laitteesta.
- Lukitse V1 ja V2 arvot asettamalla kytkin tilaan 4=OFF



## Nimellisarvojen palauttaminen

Tarvittaessa tehtaan V1- ja V2-nimellisarvot voidaan palauttaa seuraavalla tavalla:

- Katkaise virta laitteesta.
- Säädä kuvassa esitettyä dip-kytkintä SW2:  
kytkin 3=ON
- Kytke virta:  
V1- ja V2-arvot palautuvat automaattisesti tehtaan nimellisarvoihin valitun mallin mukaisesti kuten edellä on kuvattu. Nimellisarvojen palauttaminen ilmaistaan emolevyn kahden LED-valon nopealla vilkkumisella. Moottori sammuu automaattisesti.
- Katkaise virta laitteesta.
- Suorita palautus kuvassa esitetyllä dip-kytkimellä:  
kytkin 3=OFF



## Toiminta

- Asennuksessa valitun toimintatilan mukaisesti:  
- Kaksinopeuksinen toimintatila: laite toimii jatkuvasti, ja nopeudet V1 ja V2 voidaan valita ulkoisella kytkimellä.
- Säädetävän nopeuden toimintatila: laite toimii säädetävällä nopeudella välillä 300 Rpm ja Vmax (potentiometrillä). On mahdollista käyttää myös VORTICE ON/OFF -ohjauksikköä + potentiometriä (koodi 12826, pyynnöstä).

## Huolto / Puhdistus

Kuva 27, 28, 29.

## JÄTEHUOLTO

**JOISSAKIN EUROOPAN YHTEISÖN MAISSA TÄMÄ LAITE EI SISÄLLY SÄHKÖ- JA ELEKTRONIIKKALAITTEIDEN KIIERRÄTYSTÄ SÄÄTELEVÄN WEEE-DIREKTIIVIN ALAISUUTEEN EIKÄ NÄISSÄ MAISSA TÄTEN VAADITA LAITTEEN ERILLISTÄ JÄTEHUOLTOKÄSITTELYÄ KÄYTTÖIÄN LOPUSSA.**

### Huomio!

Tämä tuote vastaa EU-direktiiviä 2012/19/EC.

Symbolen med det korsade kärlet applicerad på produkten anger att produkten, när den tjänat ut sitt syfte, eftersom den måste hanteras separat från hushållsavfall, måste lämnas in till en miljöstation för elektriska och elektroniska apparater eller återlämnas till återförsäljaren vid inköp av en likvärdig apparat.



Käyttäjä vastaa käytetyn laitteen toimittamisesta oikeaan keräyskeskukseen voimassa olevien jätehuolto koskevien lakien määräämien rangaistusten uhalla.

Asianmukainen jätteiden lajittelu laitteen materiaalien kierrättämistä, käsittelyä ja ympäristönsuojelumääräysten mukaista hävittämistä varten auttaa välttämään ympäristö- ja terveyshaittoja ja helpottaa tuotteen eri materiaalien kierrätystä.

Lisätietoja käytettävissä olevista keräysjärjestelmistä antaa paikallinen jätehuolto tai liike, josta laite on ostettu.

Valmistajat ja maahantuojat täyttävät velvollisuutensa pitämällä huolta kierrätyksestä, käsittelystä ja ympäristönsuojelumääräysten mukaisesta hävittämisestä joko suoraan tai osallistumalla kollektiiviseen järjestelmään.

## Descrierea și utilizarea

Aparatul pe care l-ați cumpărat este un aspirator elicoidal-centrifugal de conductă, pentru evacuarea aerului într-o conductă de aerisire.

Aparatul este construit din rășină termoplastică cu autostingere V0, este protejat împotriva stropilor de apă și este dotat cu motor brushless cu două viteze, cu control electronic, cu posibilitatea de reglare a valorilor de viteză minimă și maximă.

## Siguranța



**Atenție:**  
acest simbol indică măsuri de precauție necesare pentru a evita producerea de pagube utilizatorului

- Nu utilizați acest produs în scopuri diferite de cele prezentate în acest manual.
- După ce ați deschis produsul, verificați integritatea acestuia; dacă aveți dubii, adresați-vă imediat unui dealer autorizat VORTICE. Nu lăsați componentele ambalajului la îndemâna copiilor sau a persoanelor cu handicap.
- Folosirea oricărui aparat electric presupune respectarea unor reguli fundamentale, printre care:
  - nu îl atingeți cu mâinile ude sau umede;
  - nu îl atingeți când sunteți desculți;
  - nu permiteți copiilor sau persoanelor cu handicap, nesupravegheate, să-l folosească.
- Puneți aparatul astfel încât să nu fie la îndemâna copiilor și a persoanelor cu handicap, în momentul în care hotărâți să îl deconectați de la rețeaua electrică și să nu îl mai folosiți.
- Nu utilizați aparatul în prezența substanțelor sau a vaporilor inflamabili, ca de exemplu alcool, insecticide, benzină etc.
- Nu aduceți niciun fel de modificare aparatului.
- Nu lăsați aparatul expus la agenți atmosferici (ploaie, soare etc.).



**Măsuri de precauție:**  
acest simbol indică măsuri de precauție necesare pentru a evita defectarea produsului

- Nu puneți obiecte pe aparat.
- Verificați periodic integritatea aparatului. În cazul unor imperfecțiuni, nu utilizați aparatul și contactați imediat un dealer autorizat VORTICE.
- În cazul unei funcționări defectuoase și/sau a unei defectări a aparatului, adresați-vă imediat unui dealer autorizat VORTICE și cereți, pentru eventualele reparații, folosirea pieselor de schimb VORTICE originale.
- Dacă aparatul cade sau primește lovituri puternice, rugați să fie verificat imediat de un dealer autorizat VORTICE.
- Instalarea aparatului trebuie să fie efectuată de către personal calificat din punct de vedere profesional.
- Conectați aparatul la rețeaua de alimentare/priza electrică doar dacă puterea instalației/prizei este adecvată pentru puterea sa maximă. În caz contrar, adresați-vă imediat personalului calificat din punct

de vedere profesional.

- Stingeți întrerupătorul general al instalației: a) când observați o anomalie în funcționare; b) când hotărâți să efectuați o operațiune de curățare la exterior; c) când hotărâți să nu utilizați aparatul pe perioade mai lungi.
- Este indispensabil să asigurați afluxul necesar de aer în încăpere pentru a garanta funcționarea produsului. În cazul în care în aceeași încăpere mai este instalat un aparat care funcționează cu combustibil (boiler, sobă cu metan etc.), care nu este etanș, asigurați-vă că afluxul de aer garantează și perfectă combustie a acestui aparat.
- Aparatul nu poate fi utilizat pentru a activa boilere, sobe etc. și nici nu trebuie să evacueze în conductele de aer cald.
- Aparatul trebuie să evacueze într-o conductă separată (utilizată doar de către acest produs).
- Nu acoperiți și nu astupați gurile de aspirație și de evacuare ale aparatului, astfel încât să se asigure o circulație optimă a aerului.
- Gurile de evacuare și de aspirație ale aparatului trebuie să fie întotdeauna conectate la o conductă (fig. 2).
- Temperatura maximă a mediului ambiant pentru funcționarea aparatului este de 60 ° C, cu excepția modelelor 250 și 315 pentru care este de 50°C.
- Protecția împotriva supraîncălzirii și supraîncărcării este asigurată de sistemul electronic de comandă. Modelele de la 100 la 250 sunt echipate cu o siguranță de protecție, în timp ce modelul 315 este echipat cu o protecție termică cu resetare manuală. În cazul intervenției siguranței termice, reparați sau înlocuiți produsul, după ce ați verificat și ați îndepărtat cauza intervenției. În cazul intervenției limitatorului cu resetare manuală, opriți alimentarea cu energie electrică timp de o jumătate de oră și apoi conectați din nou, după ce ați verificat și eliminat în prealabil cauza intervenției.
- Parametrii electrici ai rețelei trebuie să corespundă cu cei de pe plăcuța A (fig.A).
- Acest aparat poate fi utilizat de copii începând de la vârsta de 8 ani și de persoane cu capacități fizice, senzoriale sau mentale reduse, sau lipsite de experiență și de cunoștințe, dacă sunt supravegheate sau dacă au fost instruite în legătură cu folosirea aparatului în siguranță și dacă înțeleg care sunt pericolele care pot fi cauzate de acesta. Copiii nu trebuie să se joace cu aparatul. Operațiile de curățare și întreținere care pot fi efectuate de utilizator nu trebuie să fie efectuate de copii nesupravegheați.
- Aceste aparate au fost proiectate pentru a fi utilizate în

mediul casnic și comercial.

- Instalarea aparatului trebuie să fie efectuată de către personal calificat din punct de vedere profesional.
- Instalația electrică la care este conectat produsul trebuie să respecte normele în vigoare.
- Pentru instalare, este nevoie de un întrerupător omnipolar cu o distanță de deschidere a contactelor egală cu sau mai mare de 3 mm, care să permită deconectarea completă în condiții de supratensiune de categoria III.
- Produsele echipate cu motoare adecvate pentru cablajul monofazat (M) necesită ÎNTOTDEAUNA conexiunea la linii monofazate de 220-240V (sau doar de 230 V când acest lucru este prevăzut). Orice tip de modificare este considerată folosire incorectă a produsului și anulează garanția.

## Ventilatoare de conductă și fereastră-zid

Este necesar să luați măsuri de precauție pentru a evita prezenta refluxului de gaze provenite de la canalul de evacuare a gazelor sau de la alte aparate cu combustie de carburant.

## Ventilatoare de fereastră-zid

Ventilatorul este conceput pentru a fi montat pe ferestre sau ziduri externe.

## Aparate echipate cu dispozitiv de întrerupere termică cu rearmare manuală

Pentru a evita orice pericol datorat rearmării accidentale a dispozitivului termic de întrerupere, aparatul nu trebuie alimentat folosind un dispozitiv de manevră extern, precum un

temporizator și nici nu trebuie conectat la un circuit alimentat regulat sau deconectat de la serviciu.

## Aplicații tipice

Fig. 1-2;

Când aparatul este instalat la o înălțime mai mică de 2,3 m de podea, iar lungimea conductelor conectate la aspirație și la evacuare necesită acest lucru, este necesar să se monteze dispozitive care să împiedice riscul de contact cu rotorul

## Instalarea

Fig. 3 ÷ 26.

Fig.3: E= Plăcuță care indică direcția fluxului de aer; C=Aspirație; D= Evacuare.

**Specificații tehnice**

PRODUS	V	Hz	Putere (10V/8V/ 6V/ 4V) [W]	Curent de aer (10V/8V/ 6V/ 4V) [m³/h]	Presiune (10V/8V/ 6V/ 4V) [mmH <sub>2</sub> O]	RPM (10V/8V/ 6V/ 4V) [nr. rotații/1']	LpA [db(A)] 3m -IRADIAT- (10V/8V/ 6V/ 4V)	CLASĂ DE IZOLARE	TEMPERATURA MAX CAMERĂ [°C]
LINEO 100 V0 ES (cod. 17150)	220-240	50-60	20 / 16 / 8,7 / 6,5	305 / 250 175 / 140	26,4 / 11,4 6,1 / 3,7	2220 / 1900 1345 / 1070	31,8 / 27,2 18,9 / 15	II	60
LINEO 100 Q V0 ES (cod. 17151)	220-240	50-60	19 / 9 5,5 / 4,5	235 / 145 80 / 60	9,8 / 4,3 1,7 / 0,9	3230 / 2070 1235 / 900	36,1 / 26,2 17,2 / 12,3	II	60
LINEO 125 V0 ES (cod. 17152)	220-240	50-60	25 / 18 10 / 7	370 / 315 220 / 170	30,2 / 11,8 6,5 / 3,8	2270 / 1940 1395 / 1090	31,6 / 28,3 20 / 16,2	II	60
LINEO 150 V0 ES (cod. 17153)	220-240	50-60	55 / 34 17 / 11	590 / 500 370 / 290	44,2 / 22,7 13,8 / 8,5	2480 / 2125 1595 / 1260	41,9 / 35,5 27,2 / 21	II	60
LINEO 160 V0 ES (cod. 17154)	220-240	50-60	60 / 37 19 / 12	630 / 510 385 / 300	47,2 / 23,5 14,8 / 9	2625 / 2165 / 1645 / 1305	41,8 / 36,5 28,9 / 21,9	II	60
LINEO 200 V0 ES (cod. 17155)	220-240	50-60	80 / 46 24 / 14	1040 / 840 650 / 510	34 / 21,6 12,8 / 8,2	3050 / 2520 1940 / 1530	40,2 / 33,8 27,8 / 23,1	II	60
LINEO 250 V0 ES (cod. 17156)	220-240	50-60	115 / 65 32 / 18	1120 / 915 700 / 555	56,4 / 38,1 22,2 / 14,6	2930 / 2420 1850 / 1480	45,4 / 37,9 30,5 / 29,3	II	50
LINEO 315 V0 ES (cod. 17157)	220-240	50-60	240 / 155 70 / 42	1950 / 1680 1255 / 1020	69,2 / 53,3 29,9 / 20,3	2360 / 2040 1550 / 1260	51,2 / 46,4 38,2 / 34,4	II	50

## Configurația inițială

Instalatorul trebuie să configureze funcționarea aparatului urmând etapele descrise mai jos.

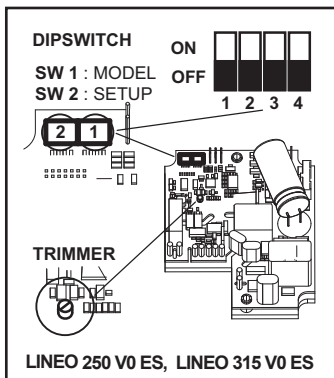
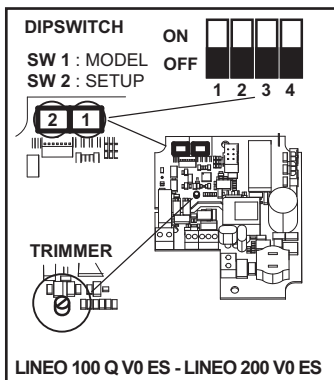
Selectarea modelului produsului: vezi mai jos. Această etapă este efectuată în fabrică, instrucțiunile din această broșură pot fi utile numai în cazul în care este necesar să se restabilească situația în urma unor manipulări accidentale ale comutatorului „dip switch”.

Selectarea modului de funcționare: vezi mai jos. Sunt prevăzute două modalități: cu două viteze, V1 și V2, care pot fi selectate de la întrerupătorul extern, sau cu viteză reglabilă prin intermediul potențiometrului extern.

Setarea valorilor pentru V1 și V2 (în cazul modului de funcționare cu două viteze).

Selectarea modelului produsului

Selectarea modelului se efectuează cu ajutorul comutatorului „dip switch” 1 indicat în figură, așa cum se descrie în tabelul de mai jos.



Model	SW1			
	Int.1	Int.2	Int.3	Int.4
LINEO 100 Q V0 ES	OFF	OFF	OFF	ON
LINEO 100 V0 ES	OFF	OFF	OFF	ON
LINEO 125 V0 ES	OFF	OFF	ON	OFF
LINEO 150 V0 ES	OFF	OFF	ON	ON
LINEO 160 V0 ES	OFF	ON	OFF	OFF
LINEO 200 V0 ES	OFF	ON	OFF	ON
LINEO 250 V0 ES	OFF	ON	ON	OFF
LINEO 315 V0 ES	OFF	ON	ON	ON

### Selectarea modului de funcționare

Modul cu două viteze:

Întrerupeți alimentarea cu electricitate

setați pe comutatorul „dip switch”

SW2 indicat în figură:

Într. 2=ON (Pornit); Într. 3=OFF

Într. 4=OFF (Oprit)

Modul cu viteză reglabilă:

Întrerupeți alimentarea cu electricitate

setați pe comutatorul „dip switch”

SW2 indicat în figură:

Într. 2=OFF (Oprit); Într. 3=OFF

Într. 4=OFF (Oprit)

### Setarea valorilor pentru V1 și V2

Aparatul iese din fabrică având setările nominale implicate  $V1=V_{MIN}$ ,  $V2=V_{MAX}$

Este posibil să se regleze valorile pentru V1 și V2 procedând astfel:

- întrerupeți alimentarea cu electricitate

- setați pe comutatorul „dip switch”

SW2 indicat în figură:

Într.1=OFF (Oprit)

Într. 4=ON (Pornit)

- restabiliți alimentarea cu electricitate. Motorul ajunge automat la viteza V1temp

-- cu ajutorul condensatorului de reglare (vezi figura), reglați V1temp pe valoarea dorită, cuprinsă între  $V1nom$  și V2 memorată – 100Rpm.



- setați Într. 1=ON (Pornit). Acest lucru are două efecte:  
valoarea V1temp este memorată ca noua valoare pentru V1  
motorul ajunge automat la V2temp
- cu ajutorul condensatorului de reglare (vezi figura), reglați V2temp pe valoarea dorită, cuprinsă între V1 memorată + 100Rpm și Vmax
- setați Într. 1=OFF (Oprit). Acest lucru are două efecte:  
valoarea V2temp este memorată ca noua valoare pentru V2;  
motorul ajunge automat la V1temp
- Întrerupeți alimentarea cu electricitate
- setați Într. 4=OFF (Oprit) pentru a bloca valorile pentru V1 și V2



## Resetarea valorilor nominale

Dacă este necesar, se pot reseta valorile nominale din fabrică pentru V1 și V2, prin intermediul următoarelor proceduri:

- Întrerupeți alimentarea cu electricitate
- setați pe comutatorul „dip switch” SW2 indicat în figură:  
Într. 3=ON (Pornit)
- restabiliți alimentarea cu electricitate:  
V1 și V2 sunt resetate automat la valorile nominale din fabrică pentru modelul selectat, așa cum se arată mai sus. Efectuarea resetării valorilor nominale este semnalată cu două clipi rapide ale unui led de pe cartela electronică. Motorul este dezactivat în mod automat
- Întrerupeți alimentarea cu electricitate
- resetați pe comutatorul „dip switch” SW2 indicat în figură:  
Într. 3=OFF (Oprit)



## Funcționarea

- În funcție de modul ales în faza de instalare:
  - modul cu două viteze: aparatul funcționează în mod continuu; se pot selecta două viteze, V1 și V2, prin intermediul întrerupătorului extern
  - modul cu viteză reglabilă: aparatul poate funcționa cu viteză reglabilă, de la 300 la Vmax (potențiometrului extern).
- Se poate utiliza și cutia de comenzi VORTICE ON/OFF + potențiomtru (cod 12826, la cerere).

## ELIMINARE

**ÎN UNELE ȚĂRI DIN UNIUNEA EUROPEANĂ ACEST PRODUS NU INTRĂ ÎN DOMENIUL DE APLICARE AL LEGII NAȚIONALE DE RECEPTARE A DIRECTIVEI DEEE ȘI, PRIN URMARE, ÎN ACESTEUA NU E ÎN VIGOARE OBLIGAȚIA DE RECICLARE LA TERMINAREA DURATEI DE VIAȚĂ.**

### Atenție

Acest produs e conform cu Directiva EU 2012/19/EC.



Simbolul pubelei barate de pe aparat indică faptul că produsul, la terminarea vieții utile, trebuie să fie tratat în mod separat față de deșeurile menajere și trebuie predat la un centru de colectare pentru reciclarea aparatelor electrice și electronice sau trebuie predat vânzătorului când se cumpără un aparat nou echivalent.

Utilizatorul e responsabil de predarea aparatului, la terminarea duratei de viață utilă, către structurile corespunzătoare de colectare, sub pedeapsa sancțiunilor prevăzute de legislația în vigoare privind deșeurile.

Colectarea diferențiată corespunzătoare, pentru trimiterea ulterioară a aparatului casat spre a fi reciclat, tratat și eliminat în mod compatibil cu mediul înconjurător, contribuie la evitarea posibilelor efecte negative asupra mediului și asupra sănătății persoanelor și favorizează reciclarea materialelor din care e fabricat produsul.

Pentru informații mai detaliate privind sistemele de colectare disponibile, adresați-vă serviciului local de eliminare a deșeurilor sau magazinului în care a fost cumpărat produsul. Producătorii și importatorii își îndeplinesc obligațiile privind reciclarea, tratarea și eliminarea în mod compatibil cu mediul înconjurător fie direct, fie prin participarea la un sistem colectiv.

## Întreținerea / Curățarea

Fig 27, 28, 29.




## Описание изделия и способ его применения


Приобретенное вами изделие представляет собой центробежный винтовой канальный вытяжной вентилятор, предназначенный для удаления воздуха через вентиляционный воздуховод.

Корпус прибора выполнен из самогасящегося термопластика V0; прибор защищен от брызг воды и оснащен двухскоростным бесщеточным двигателем с электронным управлением с возможностью задания минимальной либо максимальной скорости.

## Правила техники безопасности

 **Осторожно:**  
меры предосторожности, необходимые для безопасности пользователя

- Не используйте это изделие для целей, отличных от предусмотренных настоящей инструкцией.
- После распаковки изделия убедитесь в его целостности и сохранности; в случае сомнений немедленно обращайтесь к авторизованному дилеру компании VORTICE. Не допускайте попадания элементов упаковки в руки детей или лиц с ограниченной дееспособностью.
- Эксплуатация любого электрического устройства требует соблюдения некоторых основных правил, в том числе:
  - не следует касаться его мокрыми или влажными руками;
  - не следует касаться его, стоя на полу босыми ногами;
  - запрещается его эксплуатация детьми или недееспособными лицами, находящимися без присмотра.

 **Внимание:**  
меры предосторожности, необходимые для обеспечения сохранности изделия

- В случае принятия решения об отключении устройства от сети и прекращения его использования поместите его в такое место, где бы оно не могло попасть в руки детей или недееспособных лиц.
- Не эксплуатируйте изделие в присутствии воспламеняемых веществ или паров, таких как спирт, инсектициды, бензин и т.д.
- Не подвергайте изделие никаким модификациям или доработкам.
- Не допускайте, чтобы изделие подвергалось воздействию атмосферных агентов (дождь, солнце и т.д.).
- Не кладите на изделие какие-либо предметы.
- Периодически проверяйте состояние изделия. В случае неверной работы не эксплуатируйте изделие и немедленно обратитесь к авторизованному дилеру компании VORTICE.

- В случае ненормальной работы и/или неисправности изделия, немедленно обратитесь к авторизованному дилеру компании VORTICE; при необходимости проведения ремонта запросите оригинальные запчасти компании VORTICE
- В случае падения изделия или получения им сильных ударов немедленно обратитесь к авторизованному дилеру компании VORTICE для его проверки.
- Установка изделия должна производиться квалифицированным персоналом
- Подключайте изделие к сети питания/розетке только в том случае, если их параметры соответствуют его максимальной мощности. В противном случае немедленно обратитесь к квалифицированному специалисту.
- В следующих случаях выключайте рубильник: а) при проявлении неисправностей в функционировании изделия; б) при выполнении внешней чистки изделия; с) в случае принятия решения о неиспользовании изделия в течение продолжительного времени.
- Для правильной работы изделия необходимо обеспечить приток в помещении достаточного количества воздуха. В случае, когда в таком помещении установлен прибор негерметичного типа, работающий за счет сгорания топлива (водонагревательный котел, печь, работающая на метане, и т.д.), необходимо удостовериться в том, что приток воздуха достаточен и для обеспечения хорошего горения в его камере сгорания.
- Данное изделие нельзя использовать в качестве активирующего элемента для водонагревательных котлов, печей и т.д.; запрещается также выброс воздуха с него в воздуховоды горячего воздуха подобных устройств.
- Всасываемый вентилятором воздух должен удаляться через отдельный воздуховод (используемый только для этого изделия) или непосредственно выводиться наружу.
- Не закрывайте и не загромождайте решетки на всасывающем и выпускном отверстиях изделия, чтобы не создавать преграды оптимальному прохождению воздуха.
- Нагнетательный и всасывающий патрубки прибора должны всегда подсоединяться к воздуховоду (рис.2).
- Максимальная температура окружающей среды для прибора составляет 60°C, за исключением моделей 250 и 315, для которых она составляет 50°C.
- Защита от перегрева и перегрузки обеспечивается электроникой управления. Модели 100-250 оснащены теплозащитным предохранителем, а модель 315 - тепловой защитой с ручным сбросом. В случае срабатывания теплового предохранителя, отремонтируйте или замените продукт после проверки и устранения причины срабатывания. Если сработал ограничитель с ручным сбросом, отключите питание на полчаса, а затем снова включите после проверки и устранения причины срабатывания.
- Параметры электрической сети должны

соответствовать приведенным на табличке А (рис.А).

- Данный прибор может использоваться детьми в возрасте от 8 лет и лицами с ограниченными физическими, сенсорными или умственными способностями или не имеющими необходимых опыта и навыков, если они находятся под присмотром или обучены правилам безопасного использования изделия и осознают существующие при этом опасности. Не позволяйте детям играть с прибором. Чистка и уход за прибором, подлежащие выполнению пользователем, не должны осуществляться детьми, если они не находятся под присмотром.
- Данные изделия были разработаны для использования в помещениях бытового или коммерческого назначения.
- Установка изделия должна производиться квалифицированными специалистами.
- Электрическая сеть, к которой подключен продукт, должна соответствовать действующим стандартам.
- Для установки должен быть предусмотрен всенаправленный выключатель с расстоянием открытия контакта 3 мм и более, что обеспечит полное отключение в условиях категории перенапряжения III.
- Оборудование, оснащенное двигателями, предрасположенными к однофазной проводке (M),

к однофазным линиям с напряжением 220-240 В (или только 230 В, если это предусмотрено). Любые изменения считаются порчей изделия, что приведет к аннулированию Гарантии.

## **Канальные вентиляторы, оконные и настенные**

Следует принять меры предосторожности, чтобы избежать в помещении обратного потока газов, идущих из трубы отвода газов или других приборов, сжигающих топливо.

## **Оконные и настенные вентиляторы**

Вентилятор предназначен для установки на окнах или на наружных стенах.

## **Приборы, оснащенные устройством отключения при перегреве с ручным сбросом**

Во избежание каких-либо опасностей по причине случайного сброса устройства тепловое отключение этот прибор не должен получать питание от внешнего устройства коммутации, например, таймер, а также не должен быть подключен к цепи, которая регулярно питается или отключается службой энергоснабжения

## **Обычные виды применения**

Рис. 1-2:

Если вентилятор устанавливается на высоте, меньшей, чем 2,3 метра от пола, и этого требует длина воздухопроводов нагнетания и всасывания, целесообразно установить устройства, предотвращающие случайный контакт с крыльчаткой.

## Установка

Рис. 3-26

Рис.3: E = Таблица направления воздушного потока; C = Всасывание; D = Нагнетание.

## Технические характеристики

Продукт	V	Hz	мощность (10V/8V/ 6V/4V) [W]	расход воздуха (10V/8V/ 6V/4V) [m³/h]	давление (10V/8V/ 6V/4V) [mmH <sub>2</sub> O]	RPM (10V/8V/ 6V/4V) [N° giri/ 1']	LpA [дБ (A)] 3 м ОКРУЖЕНИЕ (10V/8V/ 6V/4V)	КЛАСС ИЗОЛЯЦИИ	МАКС. КОМНАТНАЯ ТЕМПЕРАТУРА [°C]
LINEO 100 V0 ES (cod. 17150)	220-240	50-60	20 / 16 / 8,7 / 6,5	305 / 250 175 / 140	26,4 / 11,4 6,1 / 3,7	2220 / 1900 1345 / 1070	31,8 / 27,2 18,9 / 15	II	60
LINEO 100 Q V0 ES (cod. 17151)	220-240	50-60	19 / 9 5,5 / 4,5	235 / 145 80 / 60	9,8 / 4,3 1,7 / 0,9	3230 / 2070 1235 / 900	36,1 / 26,2 17,2 / 12,3	II	60
LINEO 125 V0 ES (cod. 17152)	220-240	50-60	25 / 18 10 / 7	370 / 315 220 / 170	30,2 / 11,8 6,5 / 3,8	2270 / 1940 1395 / 1090	31,6 / 28,3 20 / 16,2	II	60
LINEO 150 V0 ES (cod. 17153)	220-240	50-60	55 / 34 17 / 11	590 / 500 370 / 290	44,2 / 22,7 13,8 / 8,5	2480 / 2125 1595 / 1260	41,9 / 35,5 27,2 / 21	II	60
LINEO 160 V0 ES (cod. 17154)	220-240	50-60	60 / 37 19 / 12	630 / 510 385 / 300	47,2 / 23,5 14,8 / 9	2625 / 2165 / 1645 / 1305	41,8 / 36,5 28,9 / 21,9	II	60
LINEO 200 V0 ES (cod. 17155)	220-240	50-60	80 / 46 24 / 14	1040 / 840 650 / 510	34 / 21,6 12,8 / 8,2	3050 / 2520 1940 / 1530	40,2 / 33,8 27,8 / 23,1	II	60
LINEO 250 V0 ES (cod. 17156)	220-240	50-60	115 / 65 32 / 18	1120 / 915 700 / 555	56,4 / 38,1 22,2 / 14,6	2930 / 2420 1850 / 1480	45,4 / 37,9 30,5 / 29,3	II	50
LINEO 315 V0 ES (cod. 17157)	220-240	50-60	240 / 155 70 / 42	1950 / 1680 1255 / 1020	69,2 / 53,3 29,9 / 20,3	2360 / 2040 1550 / 1260	51,2 / 46,4 38,2 / 34,4	II	50

## Первоначальная настройка

Установщик должен задать режим работы прибора, следуя приведенным ниже указаниям.

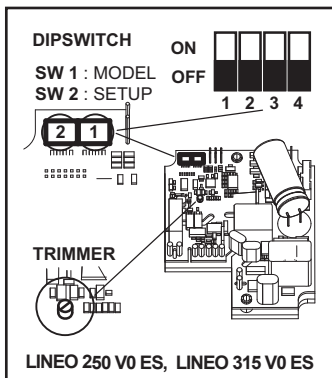
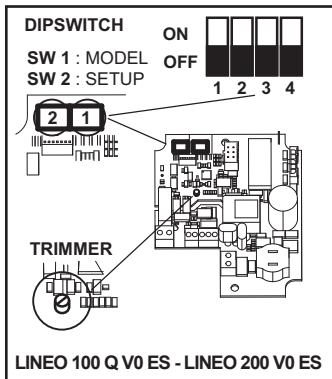
**выбор модели изделия:** см. ниже. Этот этап выполняется на заводе-изготовителе; приведенные в настоящем руководстве указания могут быть полезными только в случае случайного изменения установки внутренних перемычек.

**выбор режима работы:** см. ниже. Предусмотрены два режима: с двумя скоростями **V1** и **V2**, выбираемыми с при помощи внешнего переключателя; и с регулируемой - при помощи внешнего потенциометра - скоростью.

**задание значений V1 и V2** (в случае режима работы с двумя скоростями)

### Выбор модели изделия

Выбор модели производится путем установки внутренних перемычек, показанных на рисунке, в



Model	SW1			
	Int.1	Int.2	Int.3	Int.4
LINEO 100 Q V0 ES	OFF	OFF	OFF	ON
LINEO 100 V0 ES	OFF	OFF	OFF	ON
LINEO 125 V0 ES	OFF	OFF	ON	OFF
LINEO 150 V0 ES	OFF	OFF	ON	ON
LINEO 160 V0 ES	OFF	ON	OFF	OFF
LINEO 200 V0 ES	OFF	ON	OFF	ON
LINEO 250 V0 ES	OFF	ON	ON	OFF
LINEO 315 V0 ES	OFF	ON	ON	ON

### Выбор режима работы

Режим работы с двумя скоростями:

отключите электропитание

установите внутренние перемычки, ON

показанные на рисунке:

**Int.2=ON; Int.3=OFF**

**Int.4=OFF**



Режим работы с регулируемой скоростью:

отключите электропитание

установите внутренние перемычки, ON

показанные на рисунке:

**Int.2=OFF; Int.3=OFF**

**Int.4=OFF**



### Задание значений V1 и V2

Прибор отгружается с завода-изготовителя с заданными по умолчанию номинальными значениями **V1=V<sub>MIN</sub>**, **V2=V<sub>MAX</sub>**

Значения **V1** и **V2** можно отрегулировать, действуя

следующим образом:

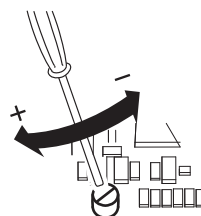
- отключите электропитание

- установите внутренние перемычки, показанные на

рисунке:

**Int.1=OFF**

**Int.4=ON**



- подайте электропитание. При этом двигатель автоматически установится на скорость **V1temp**

- с помощью потенциометра (см. рисунок) отрегулируйте **V1temp** на нужное значение в пределах от **V1nom** до сохраненного в

памяти значения **V2 - 100Rpm**.

- задайте **Int.1=ON**. Это дает двойной результат: значение **V1temp** сохраняется в качестве нового значения **V1**; двигатель автоматически устанавливается на скорость **V2temp**
- с помощью потенциометра (см. рисунок) отрегулируйте **V2temp** на нужное значение в пределах от сохраненного в памяти значения **V1 + 100Rpm** до **Vmax**
- задайте **Int.1=OFF**. Это дает двойной результат: значение **V2temp** сохраняется в качестве нового значения **V2**; двигатель автоматически устанавливается на скорость **V1temp**
- отключите электропитание
- задайте **Int.4=OFF** для фиксации значений **V1** и **V2**



## Восстановление номинальных значений

В случае необходимости можно восстановить номинальные заводские значения **V1** и **V2** с помощью следующей операции:

- отключите электропитание
- установите внутренние переключки, показанные на рисунке: **Int.3=ON**
- подайте электропитание: **V1** и **V2** автоматически вернуться к номинальным заводским значениям, соответствующим модели, выбранной указанным выше образом. На восстановление номинальных значений укажут два быстрых мигания светодиода, установленного на приборе.



При этом двигатель автоматически выключится

- отключите электропитание
- верните внутренние переключки, показанные на рисунке, в исходное положение: **Int.3=OFF**

## Функционирование

В зависимости от режима работы, выбранного на этапе установки:

- режим работы с двумя скоростями: прибор работает непрерывно; с помощью внешнего переключателя можно выбрать одну из двух скоростей **V1** и **V2**
- режим работы с регулируемой скоростью: прибор может работать со скоростью, регулируемой в диапазоне от **300** до **Vmax** (внешнего потенциометра). Возможно также использование коробки управления **VORTICE** ВКЛ/ВЫКЛ + потенциометр (код **12826**, поставляется по отдельному заказу).

## Техобслуживание/Чистка

Рис. 27, 28, 29.

## ТРЕТИРАНЕ НА ОТПАДЪЦИ

**В НИЯКО СТРАНИ ОТ ЕВРОПЕЙСКИЯ СЪЮЗ ТОЗИ ПРОДУКТ НЕ ПОПАДА В ОБЛАСТТА НА ДЕЙСТВИЕ НА НАЦИОНАЛНОТО ЗАКОНОДАТЕЛСТВО ЗА ПРИЕМАНЕ НА ДИРЕКТИВА ВЕЕЕ И ЗАТОВА НЕ Е ПРЕДВИДЕНО ЗАДЪЛЖЕНИЕ ЗА РАЗДЕЛНО ПРЕДАВАНЕ СЛЕД ЗАВЪРШВАНЕ НА СРОКА НА ЕКСПЛОАТАЦИЯ.**

### Внимание

Този продукт отговаря на изискванията на директива EU 2012/19/ЕС..

Символът за забранена кофа за отпадъци, означен върху уреда, означава, че продуктът, след завършване на ползния му срок на експлоатация, трябва да се изхвърля отделно от битовите отпадъци, като трябва да се предаде в пункт за разделно събиране, предназначен за електрически и електронни отпадъци, или да се върне на продавача, когато се купува нова еквивалентна апаратура.



Потребителят носи отговорност за предаването на уреда след завършване на експлоатацията му в съответната структура за изхвърляне, като в противен случай подлежи на санкции, предвидени в действащото законодателство за отпадъците.

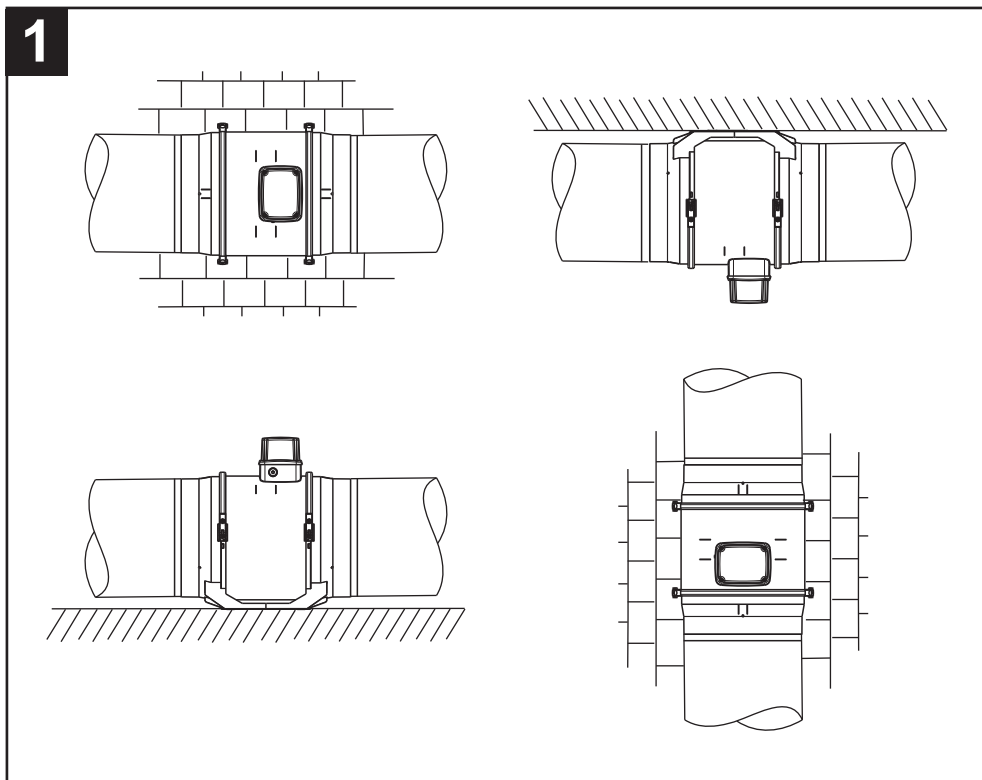
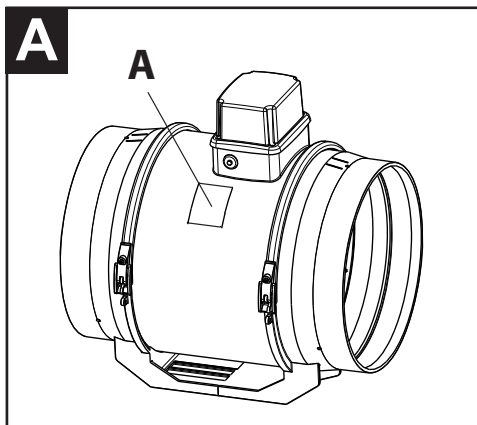
Адекватното разделно събиране за последващо използване на уреда, използван за рециклиране, третиране и изхвърляне с опазване на околната среда, допринася за избягване на възможни отрицателни последици за околната среда и здравето и съдейства за рециклирането на материалите, от които е съставен продуктът.

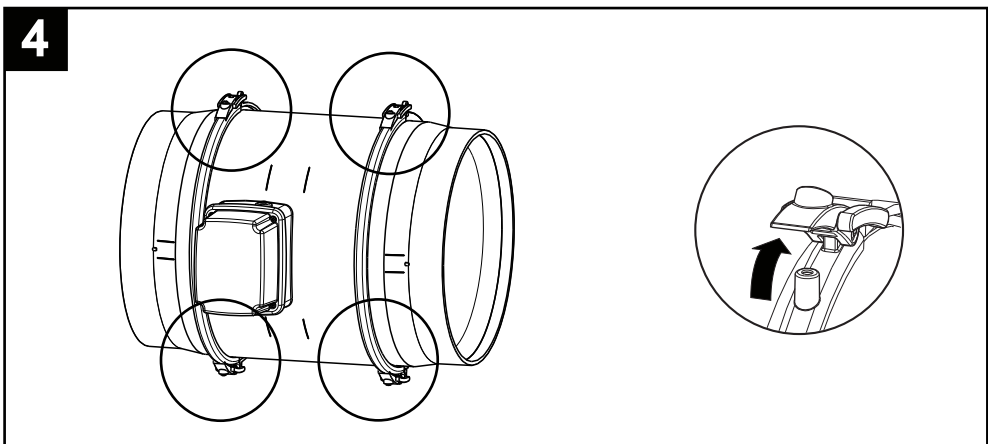
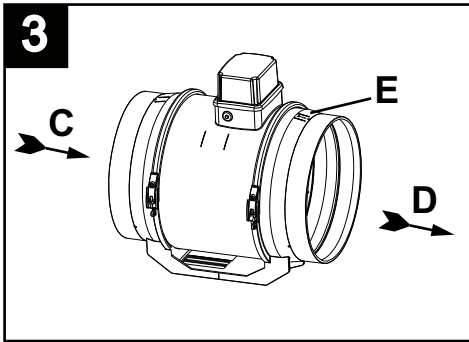
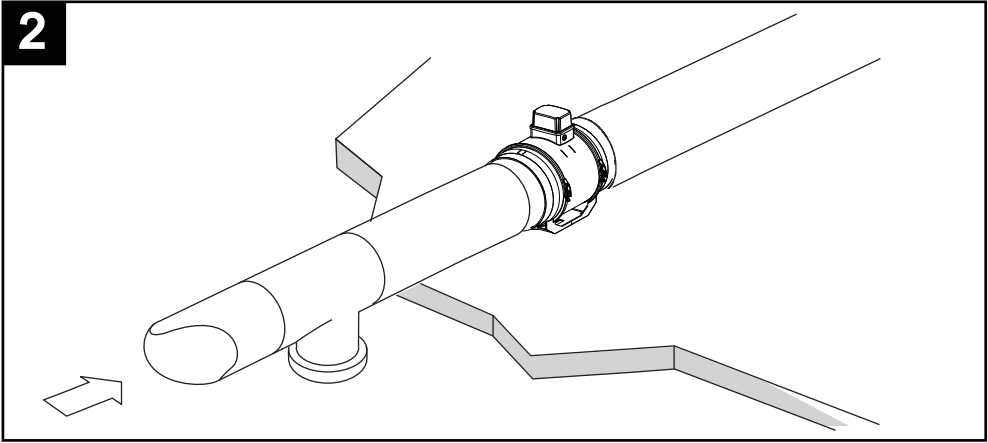
За по-подробна информация по отношение на съществуващите системи за предаване, обърнете се към местната служба за изхвърляне на отпадъци или към търговеца, от когото е придобит продуктът.

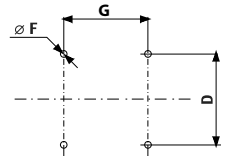
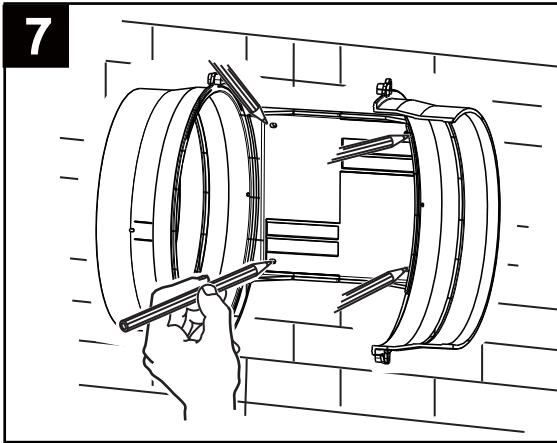
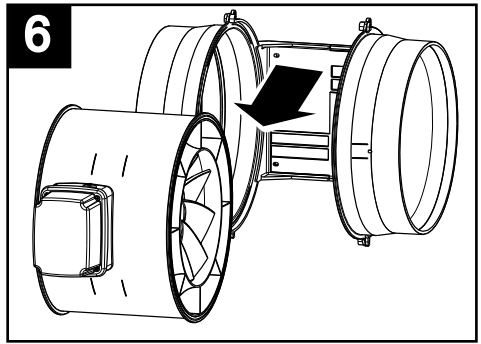
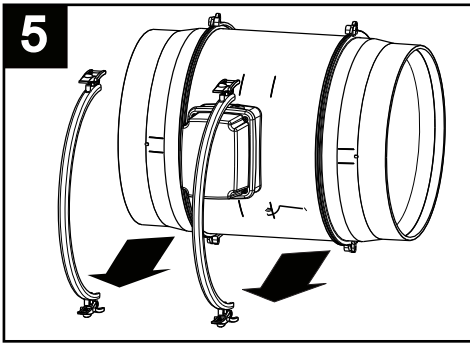
Производителите и вносителите носят своята отговорност за рециклирането, третирането и изхвърлянето с опазване на околната среда – директно или чрез участие в колективна система.

FIGURE  
FIGURES  
FIGURES  
ABBILDUNGEN  
FIGURAS

FIGUREN  
FIGURER  
KUVAT  
FIGURILE  
ИЛЛЮСТРАЦИИ

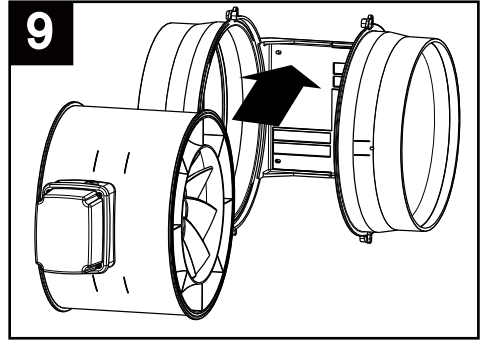
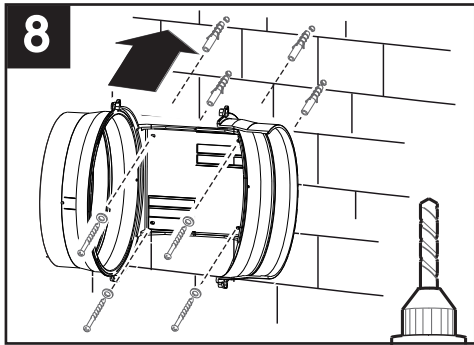
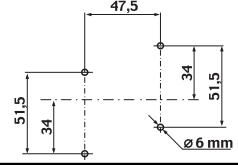






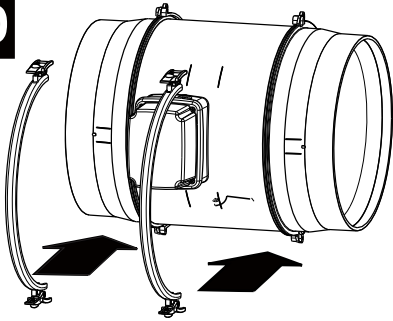
Vortice Lineo V0 ES	D	E	Ø F
100-125-150-160	60	80	6
200	94	100	6
315	178	182	8

Vortice Lineo 100 Q V0 ES

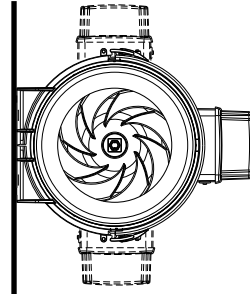
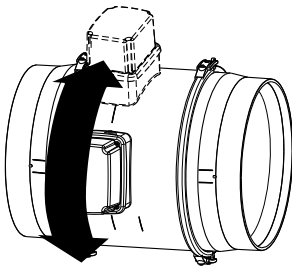




10



11



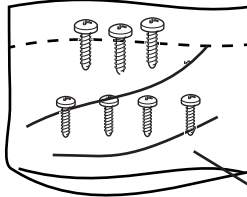
12

LINEO V0 100 - 200

LINEO V0 250 - 315

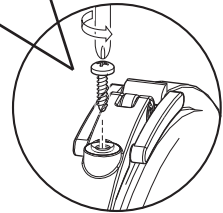
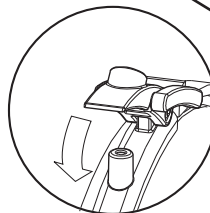
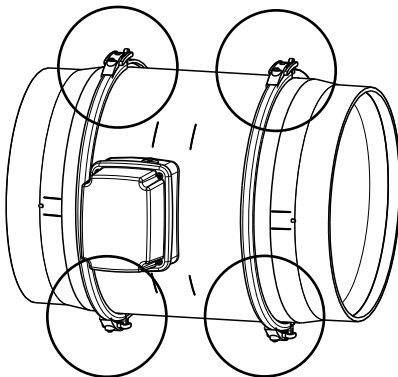
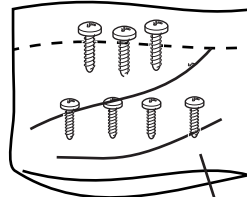
3,5X13

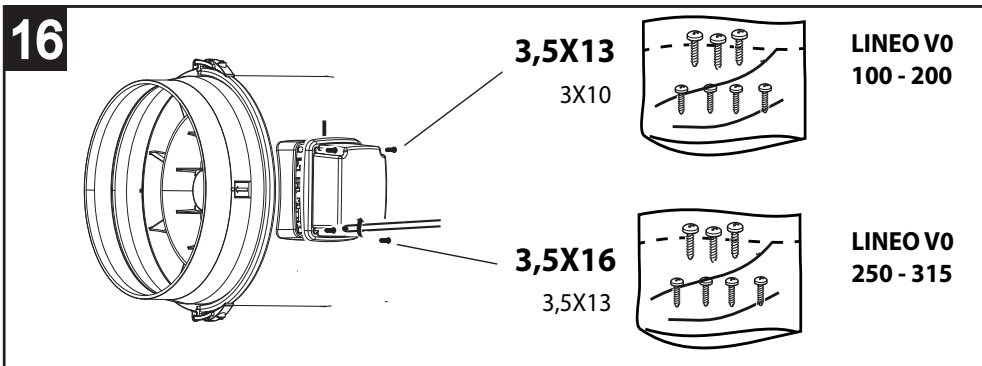
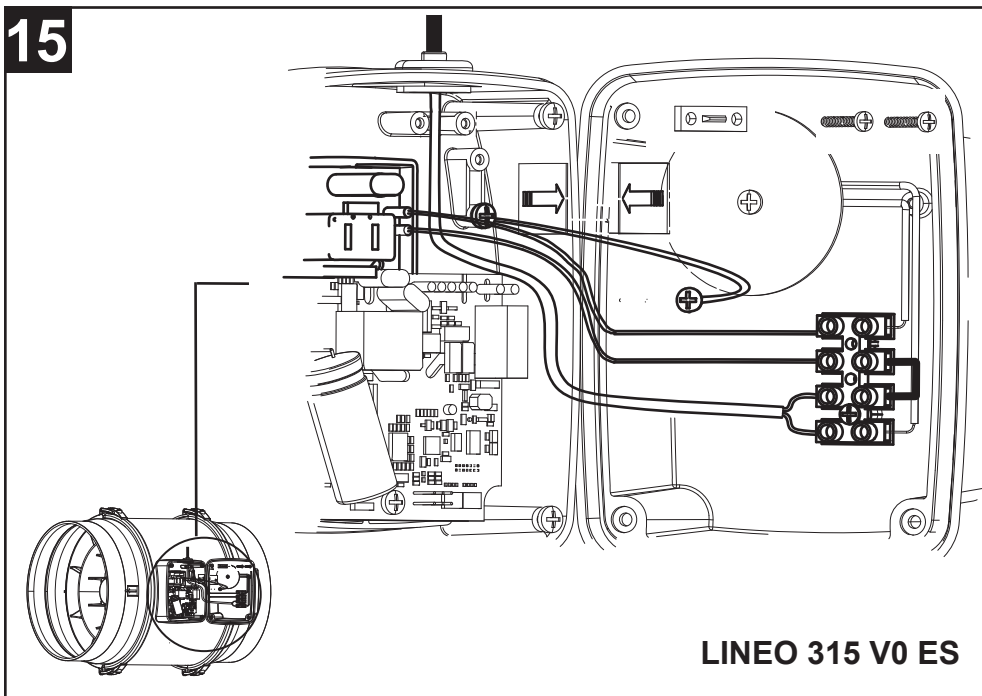
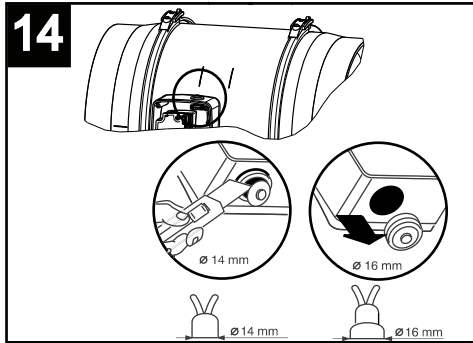
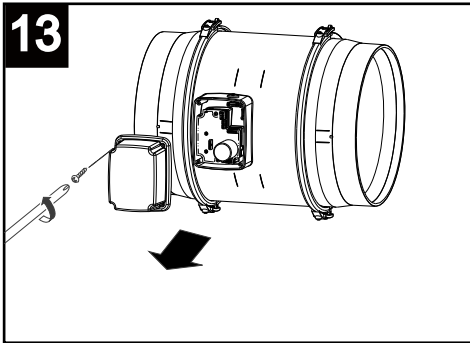
3X10



3,5X16

3,5X13





# 17

## LINEO 315 V0 ES WIRING TO AN EXTERNAL POTENTIOMETER

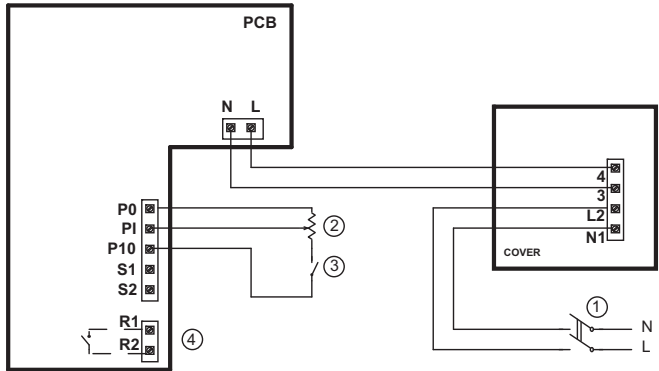
### NOTES

- 1) Don't remove wire connected between contact "N" of PCB and contact "3" of terminal block on cover
- 2) Don't remove wire connected between contact "L" of PCB and contact "4" of terminal block on cover

#### PCB Control Port Description

P0 = Potentiometer 0V = GND  
 P1 = Potentiometer Input Signal = 0-10V  
 P10 = Potentiometer 10V = +10V  
 S1-S2 = dry contact for MAX/MIN speed  
 R1-R2 = dry contact for optional Alarm

- 1 2 POLES SWITCH (DPST)
- 2 POTENTIOMETER (FROM 5 KOHM TO 10 KOHM)
- 3 ON/OFF SWITCH (SPST)
- 4 DRY CONTACT FOR ALARM SIGNALLING (250VAC, max current 3A)



# 18

## LINEO 315 V0 ES WIRING TO AN EXTERNAL LOW/HIGH SPEED SWITCH

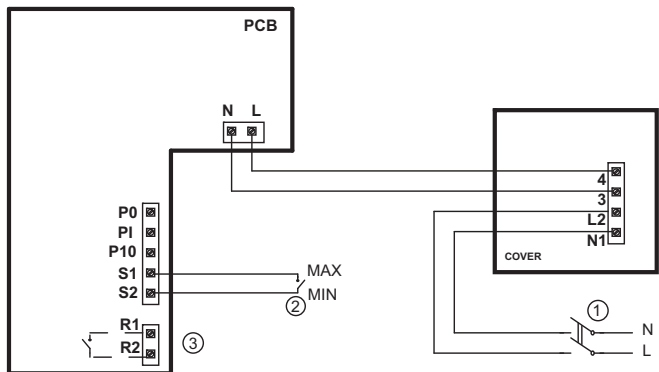
### NOTES

- 1) Don't remove wire connected between contact "N" of PCB and contact "3" of terminal block on cover
- 2) Don't remove wire connected between contact "L" of PCB and contact "4" of terminal block on cover

#### PCB Control Port Description

P0 = Potentiometer 0V = GND  
 P1 = Potentiometer Input Signal = 0-10V  
 P10 = Potentiometer 10V = +10V  
 S1-S2 = dry contact for MAX/MIN speed  
 R1-R2 = dry contact for optional Alarm

- 1 2 POLES SWITCH (DPST)
- 2 LOW/HIGH SPEED SWITCH SPST
- 3 DRY CONTACT FOR ALARM SIGNALLING (250VAC, max current 3A)



# 19

## LINEO 315 V0 ES

### WIRING TO THE "POTENTIOMETER + ON/OFF" CONTROL BOX (CODE 12826)

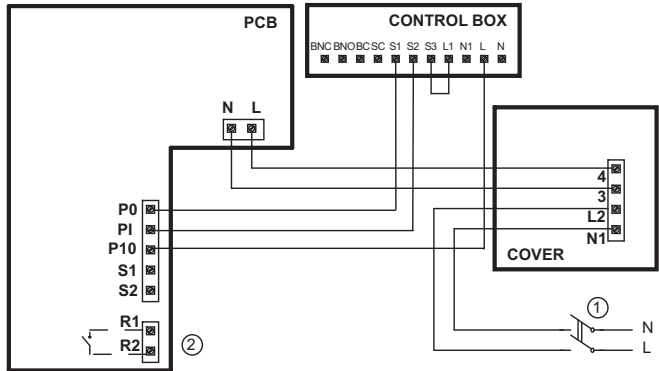
#### NOTES

- 1) Don't remove wire connected between contact "N" of PCB and contact "3" of terminal block on cover
- 2) Don't remove wire connected between contact "L" of PCB and contact "4" of terminal block on cover

#### PCB Control Port Description

P0 = Potentiometer 0V = GND  
 P1 = Potentiometer Input Signal = 0-10V  
 P10 = Potentiometer 10V = +10V  
 S1-S2 = dry contact for MAX/MIN speed  
 R1-R2 = dry contact for optional Alarm

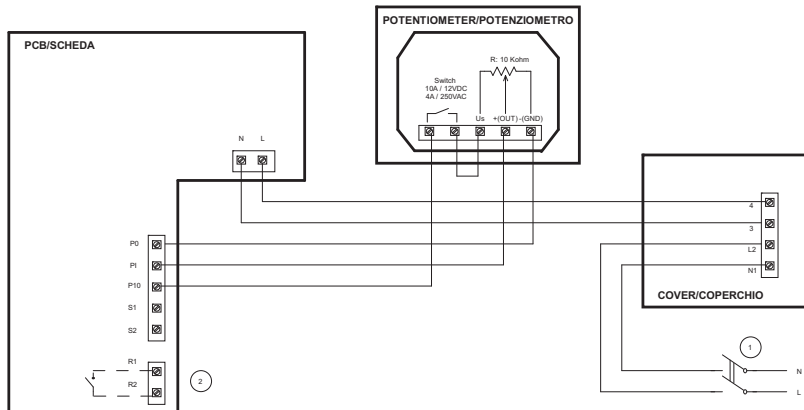
- 1 2 POLES SWITCH (DPST)
- 2 DRY CONTACT FOR ALARM SIGNALLING (250VAC, max current 3A)



# 20

## LINEO 315 V0 ES

### WIRING TO AN EXTERNAL POTENTIOMETER TYPE DIN



#### NOTES

- 1) Don't remove wire connected between contact "N" of PCB and contact "3" of terminal block on cover
- 2) Don't remove wire connected between contact "L" of PCB and contact "4" of terminal block on cover

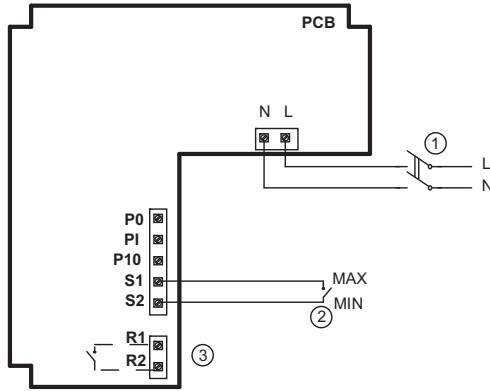
- 1 2 POLES SWITCH (DPST)
- 2 DRY CONTACT FOR ALARM SIGNALLING (250VAC, max current 3A)



# 23

## LINEO V0 ES 100, 125, 150, 160, 100Q, 200, 250 WIRING TO AN EXTERNAL LOW/HIGH SPEED SWITCH

- 1 2 POLES SWITCH (DPST)
- 2 LOW/HIGH SPEED SWITCH SPST
- 3 DRY CONTACT FOR ALARM SIGNALLING (250VAC, max current 3A)



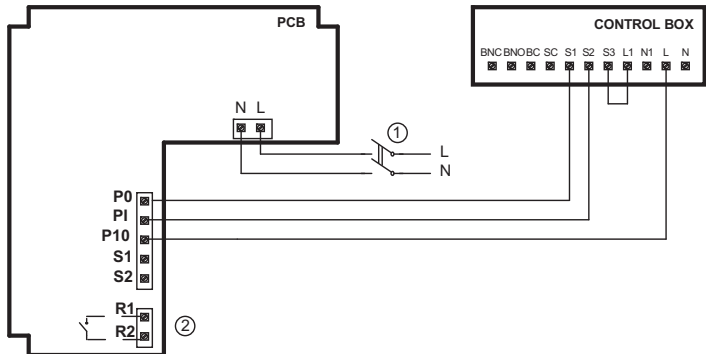
### PCB Control Port Description

P0 = Potentiometer 0V = GND  
 PI = Potentiometer Input Signal = 0-10V  
 P10 = Potentiometer 10V = +10V  
 S1-S2 = dry contact for MAX/MIN speed  
 R1-R2 = dry contact for optional Alarm

# 24

## LINEO V0 ES 100, 125, 150, 160, 100Q, 200, 250 WIRING TO THE "POTENTIOMETER + ON/OFF" CONTROL BOX (CODE 12826)

- 1 2 POLES SWITCH (DPST)
- 2 DRY CONTACT FOR ALARM SIGNALLING (250VAC, max current 3A)

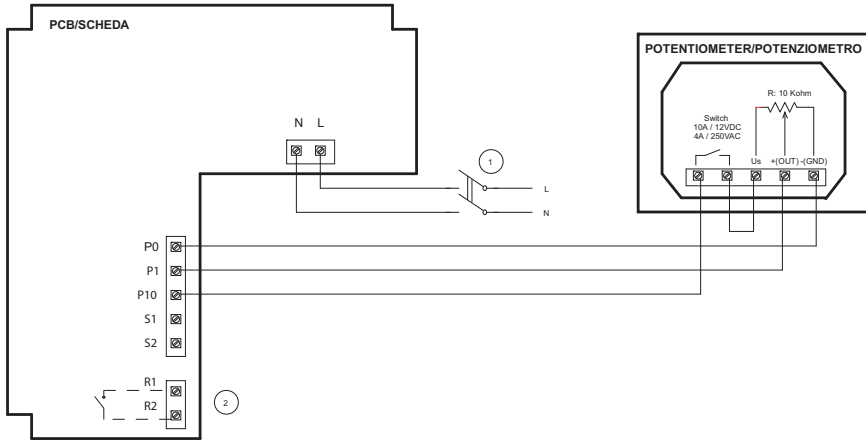


### PCB Control Port Description

P0 = Potentiometer 0V = GND  
 PI = Potentiometer Input Signal = 0-10V  
 P10 = Potentiometer 10V = +10V  
 S1-S2 = dry contact for MAX/MIN speed  
 R1-R2 = dry contact for optional Alarm

# 25

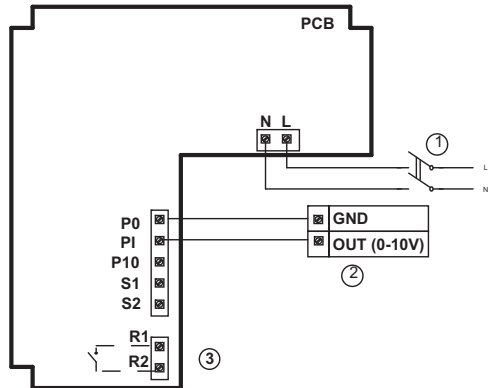
## LINEO V0 ES 100, 125, 150, 160, 100Q, 200,250 WIRING TO THE EXTERNAL POTENTIOMETER TYPE DIN



- ① 2 POLES SWITCH (DPST)
- ② DRY CONTACT FOR ALARM SIGNALLING (250VAC, max current 3A)

# 26

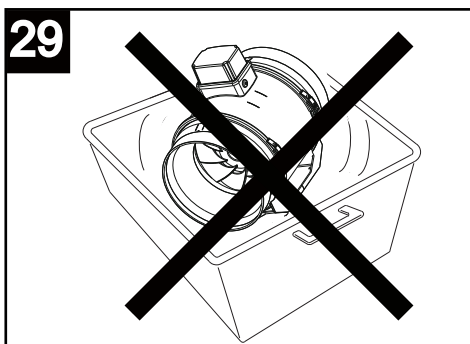
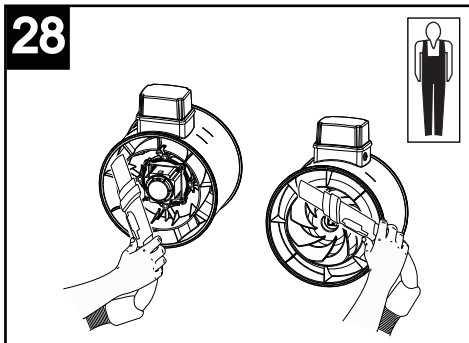
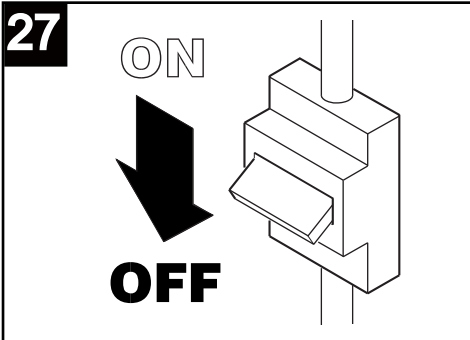
## LINEO V0 ES 100, 125, 150, 160, 100Q, 200, 250 WIRING TO AN EXTERNAL GENERATOR SIGNAL 0-10V



- ① 2 POLES SWITCH (DPST)
- ② EXTERNAL GENERATOR SIGNAL 0-10V
- ③ DRY CONTACT FOR ALARM SIGNALLING (250VAC, max current 3A)

### PCB Control Port Description

P0 = Potentiometer 0V = GND  
 P1 = Potentiometer Input Signal = 0-10V  
 P10 = Potentiometer 10V = +10V  
 S1-S2 = dry contact for MAX/MIN speed  
 R1-R2 = dry contact for optional Alarm



VORTICE S.p.A. si riserva il diritto di apportare tutte le varianti migliorative ai prodotti in corso di vendita.  
 VORTICE S.p.A. reserves the right to make improvements to products at any time and without prior notice.  
 VORTICE S.p.A. se réserve le droit d'apporter toutes les variations afin d'améliorer ses produits en cours de commercialisation.  
 VORTICE S.p.A. behält sich vor, alle eventuellen Verbesserungsänderungen an den Produkten des Verkaufsangebots vorzunehmen.  
 VORTICE S.p.A. se reserva el derecho a hacer cambios en los productos para su mejora en cualquier momento sin previo aviso.  
 VORTICE S.p.A. 公司 股份有限公司 保留在产品销售期间进行产品改良的权利。

## VORTICE GROUP COMPANIES

VORTICE S.p.A.  
 Strada Cerca, 2 - frazione di Zoate  
 20067 - Tribiano (MI)  
 Tel. +39 02-90.69.91  
 ITALY  
 vortice.com  
 postvendita@vortice-italy.com

VORTICE INDUSTRIAL Srl  
 Via B. Brugnoli, 3  
 37063 - Isola della Scala (VR)  
 Tel. +39 045 6631042  
 ITALY  
 vorticeindustrial.com  
 info@vorticeindustrial.com

VORTICE VENTILATION SYSTEM (CHANGZHOU) CO.LTD  
 Building 19, No.388 West Huanghe Road, Xinbei District,  
 Changzhou, Jiangsu Province CAP:213000  
 CHINA  
 vortice-china.com  
 vortice@vortice-china.com

VORTICE LIMITED  
 Beeches House-Eastern Avenue  
 Burton on Trent - DE 13 0BB  
 Tel. +44 1283-49.29.49  
 UNITED KINGDOM  
 vortice.ltd.uk  
 sales@vortice.ltd.uk

VORTICE LATAM S.A.  
 Bodega #6  
 Zona Franca Este Alajuela - Alajuela 20101  
 Tel. (+506) 2201 6934  
 COSTA RICA  
 vortice-latam.com  
 info@vortice-latam.com

CASALS VENTILACIÓN INDUSTRIAL IND., S.L.  
 Ctra. Camprodon, s/n  
 17860 - Sant Joan de les Abadesses (Girona)  
 SPAIN  
 casals.com  
 ventilacion@casals.com





**A**

**TAGLIANDO INTERVENTO IN GARANZIA  
CERTIFICATE OF WORK PERFORMED UNDER GUARANTEE  
COUPON INTERVENTION SOUS GARANTIE**

**DATA INTERVENTO**  
DATE OF WORK - DATE INTERVENTION

**TIMBRO CENTRO ASSISTENZA**  
STAMP OF TECHNICAL ASSISTANCE CENTRE - CACHET SERVICE APRES-VENTE

**B**

**TAGLIANDO INTERVENTO IN GARANZIA  
CERTIFICATE OF WORK PERFORMED UNDER GUARANTEE  
COUPON INTERVENTION SOUS GARANTIE**

**DATA INTERVENTO**  
DATE OF WORK - DATE INTERVENTION

**TIMBRO CENTRO ASSISTENZA**  
STAMP OF TECHNICAL ASSISTANCE CENTRE - CACHET SERVICE APRES-VENTE

**C**

**TAGLIANDO INTERVENTO IN GARANZIA  
CERTIFICATE OF WORK PERFORMED UNDER GUARANTEE  
COUPON INTERVENTION SOUS GARANTIE**

**DATA INTERVENTO**  
DATE OF WORK - DATE INTERVENTION

**TIMBRO CENTRO ASSISTENZA**  
STAMP OF TECHNICAL ASSISTANCE CENTRE - CACHET SERVICE APRES-VENTE

**D**

**TAGLIANDO INTERVENTO IN GARANZIA  
CERTIFICATE OF WORK PERFORMED UNDER GUARANTEE  
COUPON INTERVENTION SOUS GARANTIE**

**DATA INTERVENTO**  
DATE OF WORK - DATE INTERVENTION

**TIMBRO CENTRO ASSISTENZA**  
STAMP OF TECHNICAL ASSISTANCE CENTRE - CACHET SERVICE APRES-VENTE

## ITALIA CONDIZIONI DI GARANZIA

VORTICE SPA garantisce i suoi prodotti per **2 anni** dalla data dell'acquisto, che deve essere comprovata da idoneo documento fiscale (scontrino o fattura), rilasciato dal venditore. Nel suddetto periodo di garanzia VORTICE SPA si impegna, dopo aver effettuato le opportune valutazioni tecniche, a riparare o a sostituire gratuitamente le parti dell'apparecchio che risultassero affette da difetti di fabbricazione. La presente garanzia, da attivare nei modi e nei termini di seguito indicati, lascia impregiudicati i diritti derivanti al consumatore dalla applicazione del D. lgs. 24/2002. Tali diritti, conformemente alla legge, potranno essere fatti valere esclusivamente nei confronti del proprio venditore.

La presente garanzia è valida su tutto il territorio italiano.

### Modalità e condizioni di attivazione della garanzia

Gli interventi in garanzia (riparazioni o sostituzioni del prodotto ovvero delle parti difettose) saranno eseguiti presso uno dei Centri di Assistenza Tecnica autorizzati da VORTICE il cui indirizzo è disponibile sul sito WWW.VORTICE.COM o contattando il **numero verde 800.555.777**.

La prestazione eseguita in garanzia non prolunga il periodo della garanzia. Pertanto, in caso di sostituzione del prodotto o di un suo componente, sul bene o sul singolo componente fornito in sostituzione non decorre un nuovo periodo di garanzia ma si deve tener conto della data di acquisto del prodotto originario.

## UK AND IRELAND CONDITIONS OF WARRANTY

This guarantee is offered as an extra benefit and does not affect your legal rights. All electrical appliances produced by VORTICE SPA are guaranteed by the Company for 2 years against faulty material or workmanship. If any part is found to be defective in this way within the first twentyfour months from the date of purchase or hire purchase agreement, we, or our authorised service agents, will replace or at our option repair that part without any charge for materials or labour or transportation, provided that the appliance has been used only in accordance with the instructions provided with each appliance and has been not connected to an unsuitable electricity supply, or subjected to misuse, neglect or damage or modified or repaired by any person not authorised by us. The correct electricity supply voltage is shown on the rating plate attached to the appliance.

This guarantee is normally available only to the original purchaser of the appliance, but VORTICE will consider written applications for transfer. Should any defect arise in any Vortice product and a claim under guarantee become necessary, the appliance should be carefully packed and returned to your approved Vortice stocklist. This portion of the guarantee should be attached to the appliance.

### ITALIA

Spedire la garanzia in busta chiusa a:

Vortice S.p.A.  
Strada Cerca 2  
Frazione di Zoate  
20067 Tribiano Milano.

Autorizzo VORTICE SPA ad inserire i miei dati nelle sue liste e a comunicarli a terzi per l'invio di materiale pubblicitario ed informativo. In ogni momento, a norma dell'art. 13 legge 675/96, potrò avere accesso ai miei dati, chiederne la modifica o la cancellazione oppure oppormi al loro utilizzo scrivendo a:

**Vortice S.p.A.  
Responsabile  
trattamento dati  
- Strada Cerca, 2  
- Frazione di Zoate -  
20067 Tribiano (MI).**

Non autorizzo (barrare se interessa)

### UK-IRELAND

Send the guarantee in sealed envelope to:  
Vortice Limited  
Beeches House  
Eastern Avenue  
Burton on Trent  
DE13 0BB United Kingdom

I authorize VORTICE LTD. to include my personal details within their database, which they use, via a third party for the despatch of advertising material, at any time, in accordance with the regulations in force within my country. I can have access to my details and can request changes, or prohibit the usage of my details. This will be done by addressing my request directly to:

**Vortice Limited  
Beeches House  
Eastern Avenue  
Burton on Trent  
DE13 0BB United  
Kingdom.**

I do not authorize (please tick if required)

### OTHER COUNTRIES

Please send the guarantee to the retailer's address in the country where the appliance has been purchased.

I authorize VORTICE SPA and its local distributors to include my personal details within their database and they can use it through a third party for the despatch of advertising material. At any time, in accordance with the regulations in force within my country. I can have access to details and can ask to make changes, or prohibit the usage of my details. This will be done by addressing my request directly to the headquarters of the local distributor where the appliance has been bought.

I do not authorize (please tick if required)



# 1 GARANZIA - GUARANTEE - GARANTIE

## DA CONSERVARE

TO BE RETAINED  
A CONSERVER



**DATA ACQUISTO**  
Purchase date - Date d'achat

Per poter usufruire della garanzia il cliente deve compilare e rispettare alla VORTICE SPA, entro 8 giorni dall'acquisto, la "Parte 2" del tagliando di garanzia, all'indirizzo e con le modalità in tale parte riportate. La "Parte 1" del tagliando di garanzia deve essere conservata e presentata, unitamente al documento fiscale (scontrino o fattura) rilasciato dal venditore al momento dell'acquisto, al Centro Assistenza autorizzato di VORTICE SPA, che dovrà eseguire l'intervento in garanzia.

This warranty must be attached to the appliance should it need to be returned for servicing.  
N.B. Guarantee is only valid if all details are completed correctly.

ATTENTION: pour bénéficier de la garantie, le présent certificat doit obligatoirement accompagner l'appareil présumé défectueux. Le certificat doit porter le cachet du revendeur et la date d'achat.  
A défaut, la garantie sera comptée à partir de la date de sortie d'usine.

### Esclusioni

La presente garanzia non copre:

- Le rotture provocate dal trasporto.
- I difetti o guasti derivanti da uso non corretto o improprio da parte del cliente.
- I difetti derivanti dal mancato rispetto delle avvertenze e condizioni d'uso indicate nel libretto di istruzioni ed uso allegato al prodotto.
- I difetti derivanti da non corretta installazione ovvero da una installazione effettuata senza rispettare quanto previsto nel relativo capitolo del libretto di istruzioni ed uso.
- I guasti derivanti da un errato allacciamento alla rete di alimentazione elettrica o per tensione di alimentazione diversa da quella prevista per l'apparecchio, ovvero diversa dal limite stabilito dalle norme CEI (+/- 10% del valore nominale).

La presente garanzia non copre, inoltre, gli eventuali difetti derivanti da una cattiva manutenzione ovvero da interventi effettuati da personale non qualificato o da terzi non autorizzati.

### TIMBRO RIVENDITORE

stamp of supplier  
cachet du vendeur

CONF.

---

COLL.

### DATA SPEDIZIONE

Mailing date - Date d'expédition



# 2 GARANZIA - GUARANTEE - GARANTIE

## DA SPEDIRE (entro 8 giorni dall'acquisto)

TO SEND (within 8 days from date of purchase)  
A RETOURNER (dans les 8 jours après l'achat)

### TIMBRO RIVENDITORE

stamp of supplier  
cachet du vendeur



**DATA ACQUISTO**  
Purchase date - Date d'achat

### DATI UTENTE / CUSTOMER DATA / COORDONNÉES DE L'UTILISATEUR

nome / name / nom \_\_\_\_\_  
cognome / surname / prenom \_\_\_\_\_  
via / street / rue \_\_\_\_\_  
cap / post code / code postal \_\_\_\_\_  
città / town \_\_\_\_\_

Dichiaro di aver preso atto delle condizioni di garanzia specificate sul certificato in mio possesso e autorizzo la gestione dei miei dati personali (v. retro).

I have read and understood the terms and conditions of this guarantee and I authorize the processing of my personal details (see overleaf).

Suivant les conditions de garantie définies par le certificat en ma possession j'autorise l'utilisation de mes coordonnées (voir au verso).

Firma / Signature / Signature \_\_\_\_\_

### DATA SPEDIZIONE

Mailing date - Date d'expédition